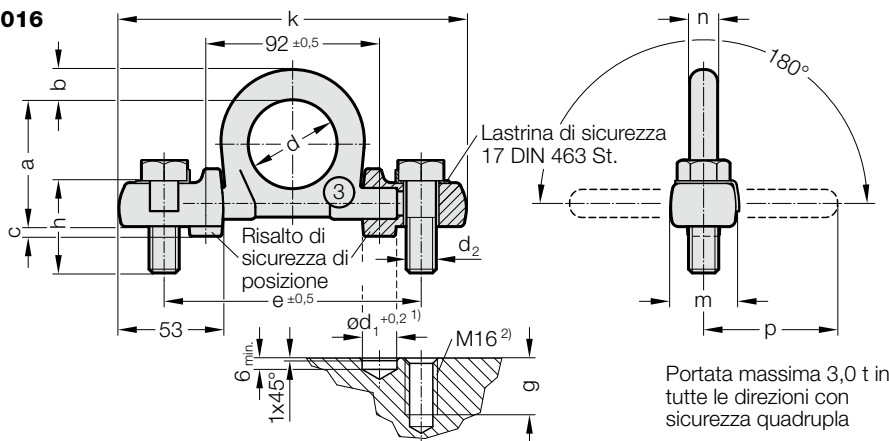
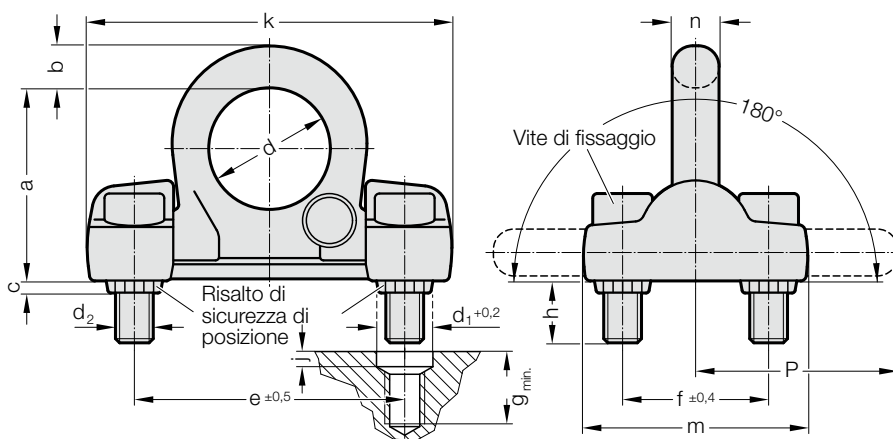


GOLFARE AD ANELLO CON STAFFE DI FISSAGGIO, CON RISALTO PER LA SICUREZZA DI POSIZIONE

2131.22.016



2131.22.



Descrizione:

La sicurezza di posizione protegge le viti di fissaggio dalle sollecitazioni a flessione e a taglio. L'anello del golfare può essere anche ribaltato nelle posizioni abbattute.

Nota:

- 1) Forare per primi i due fori di alloggiamento per la sicurezza di posizione.
- 2) Posizionare l'anello del golfare negli alloggiamenti di sicurezza e forare i fori da filettare.

Controllare la planarità delle superfici di fissaggio.

Controllare anche i valori di sollecitazione del golfare.

L'attacco filettato da realizzare sull'oggetto da sollevare deve essere adeguato alle forze da applicare.

Fissaggio:

Impiegare esclusivamente viti collaudate al 100% contro criccate. Dopo un utilizzo prolungato controllare il serraggio delle viti. Qualità minima delle viti, vedere valore tabella Y.

2131.22.016.: Impiegare esclusivamente viti a testa esagonale conformi a ISO 4014. Serrare le viti interponendo la rosetta di sicurezza e ripiegando il lembo di questa (coppia di serraggio 120 Nm).

2131.22.020./030.: Impiegare esclusivamente viti a testa esagonale conformi a ISO 4762 (2131.22.020 coppia di serraggio 300 Nm, 2131.22.030 coppia di serraggio 600 Nm).

2131.22. Golfare ad anello con staffe di fissaggio, con risalto per la sicurezza di posizione

| N. d'ordine | Portata nominale [t] | d ₂ | h | a | b | c | d | d ₁ | e | f | g | j | k | m | n | y | p |
|-------------|----------------------|----------------|----|-----|----|---|----|----------------|-----|-----|----|----|-----|-----|----|------|-----|
| | | | | | | | | | | | | | | | | | |
| 2131.22.016 | 3 | M16 | 50 | 67 | 16 | 5 | 48 | 18 | 136 | - | 30 | - | 178 | 34 | 16 | 10,9 | 71 |
| 2131.22.020 | 10 | M20 | 45 | 102 | 22 | 6 | 65 | 30 | 143 | 78 | 50 | 8 | 213 | 120 | 25 | 12,9 | 100 |
| 2131.22.030 | 16 | M30 | 63 | 131 | 30 | 8 | 90 | 46 | 198 | 104 | 70 | 10 | 270 | 170 | 32 | 12,9 | 134 |

Massimo carico sollovable «G» espresso in «t» con diversi tipi di imbragatura

| Tipo di imbragatura/Disposizione generale del sollevamento | F ₃ | F ₁ (F ₂) | F ₃ | F ₁ (F ₂) | F ₃ | F ₁ (F ₂) | F ₃ | F ₁ (F ₂) | F ₃ | F ₁ (F ₂) | F ₃ | F ₁ (F ₂) |
|--|----------------|----------------------------------|----------------|----------------------------------|----------------|----------------------------------|-------------------------------------|----------------------------------|----------------|----------------------------------|----------------|----------------------------------|
| Numero dei rami (dell'imbragatura) | 1 | 1 | 2 | 2 | 2 simmetrici | 2 | 3 e 4 simmetrici | 3 e 4 | | | | |
| Angolo d'inclinazione/Direzione di sollecitazione | 0-7° | 90° | 0-7° | 90° | 0-45° | 45-60° | asimmetrici | 0-45° | 45-60° | asimmetrici | | |
| N. d'ordine | Filettatura | | | | | | Carico sollovable in t (tonnellate) | | | | | |
| 2131.22.016 | 2 x M16 | | 3 | 3 | 6 | 6 | 4,2 | 3 | 3 | 6,3 | 4,5 | 3 |
| 2131.22.020 | 4 x M20 | | 10 | 10 | 20 | 20 | 14 | 10 | 10 | 21 | 15 | 10 |
| 2131.22.030 | 4 x M30 | | 16 | 16 | 32 | 32 | 22,4 | 16 | 16 | 33,6 | 24 | 16 |