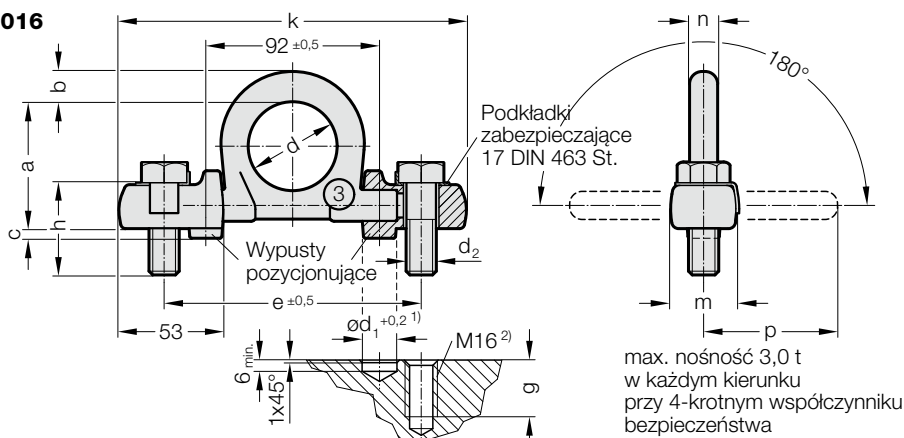
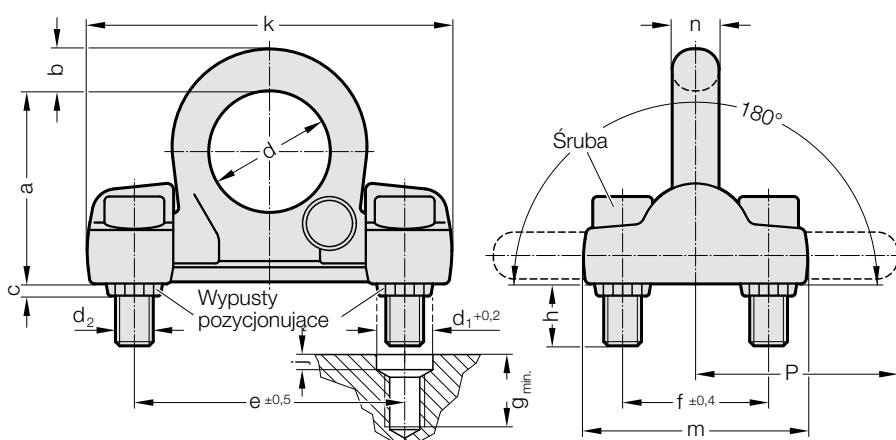


UCHO NOŚNE UCHYLNE

2131.22.016



2131.22.



Opis:

Śruby mocujące zabezpieczone są za pomocą wypustów pozycjonujących przed działaniem obciążeń skręcających i ścinających. Odwracane ucho koloru czerwonego.

Uwaga:

- ¹⁾ Wywiercić wstępnie otwory pod wypusty pozycjonujące.
 - ²⁾ Zamocować uchwyt pierścieniowy w wypuszczeniu i wykonać otwory gwintowane.
- Nie przekrzywiać podczas wkręcania.
Zob. również obciążenie uch transportowych.
Połączenie gwintowe w pobliżu ładunku musi być dostosowane do wartości przyłożonej siły.

Mocowanie:

Stosować wyłącznie śruby skontrolowane w 100% pod kątem pęknięć. Po dłuższym okresie eksploatacji sprawdzić, czy śruby są należycie dokręcone. Minimalna jakość śrub – zob. tabela, wartość Y.

2131.22.016.: Stosować wyłącznie śruby z łbem sześciokątnym wg ISO 4014. Dokręcić i zabezpieczyć śruby po podłożeniu blach zabezpieczających (z momentem 120 Nm).

2131.22.020./030.: Stosować wyłącznie śruby z łbem walcowym i gniazdem sześciokątnym opatrzone wg ISO 4762 (2131.22.020 z momentem 300 Nm, 2131.22.030 z momentem 600 Nm).

2131.22. Ucho nośne uchylne

Numer katalogowy	Udźwig znamionowy [t]	d ₂	h	a	b	c	d	d ₁	e	f	g	j	k	m	n	y	p
2131.22.016	3	M16	50	67	16	5	48	18	136	-	30	-	178	34	16	10,9	71
2131.22.020	10	M20	45	102	22	6	65	30	143	78	50	8	213	120	25	12,9	100
2131.22.030	16	M30	63	131	30	8	90	46	198	104	70	10	270	170	32	12,9	134

Maksymalne obciążenie „G” w tonach w zależności od sposobu mocowania

Sposób zawieszenia/Układ zawieszenia	F ₃ ↑		F ₁ (F ₂) ↑		α, β		α, β		α, β			
	G	G	G	G	G	G	G	G	G	G		
Ilość punktów zawieszenia	1	1	2	2	2 symetryczne		2	3 i 4 symetryczne		3 i 4		
Kąt pochYLENIA/kierunek obciążenia	0-7°	90°	0-7°	90°	0-45°	45-60°	niesymetryczne	0-45°	45-60°	niesymetryczne		
Numer katalogowy	Gwint		Obciążenie w t [Tony]									
2131.22.016	2 × M16		3	3	6	6	4,2	3	3	6,3	4,5	3
2131.22.020	4 × M20		10	10	20	20	14	10	10	21	15	10
2131.22.030	4 × M30		16	16	32	32	22,4	16	16	33,6	24	16