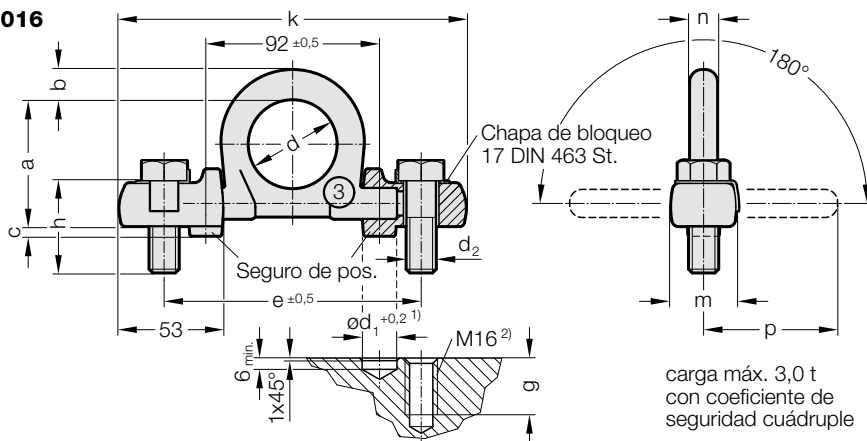
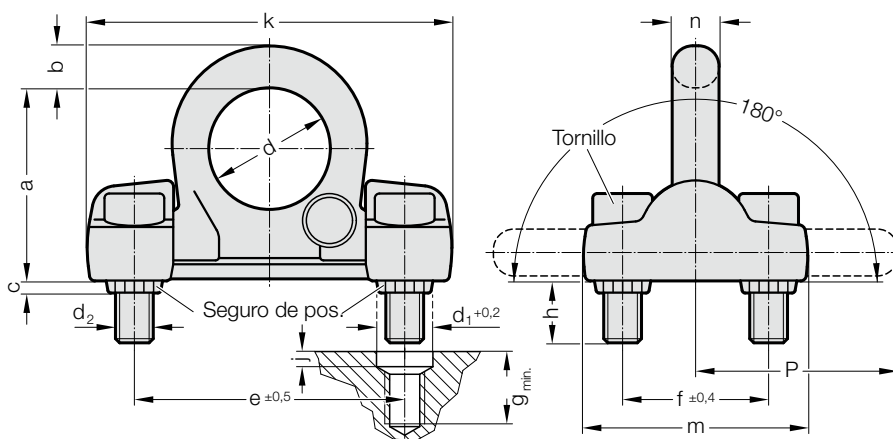


# SOPORTE ANULARES CON SEGURO DE POSICIONADO

2131.22.016



2131.22.



## Descripción:

Los seguros de posicionado protegen los tornillos de sujeción de esfuerzos de flexión y cizallamiento. Chapa de seguro abatible.

## Nota:

- 1) Primero, hacer los agujeros para el seguro de posicionado.
  - 2) Fijar el soporte en el seguro de posicionado y hacer los agujeros para los tornillos de sujeción.
- Prestar atención a superficies de apoyo planas.  
Vea también cargas admitidas en la anilla de soporte.  
Las roscas en el elemento a elevar deben ser las adecuadas para la carga a levantar.

## Sujeción:

Usar sólo tornillos verificados, libres de fisuras al 100%.  
Después de repetidos usos, comprobar el apriete de los tornillos.  
Resistencia mínima de los tornillos, véa valor Y en tabla.  
2131.22.016.: Usar solamente tornillos Allen según ISO 4014. Apretar los tornillos sobre las chapas de seguridad colocadas, y asegurarlos (apriete 120 Nm).  
2131.22.020./030.: Usar solamente tornillos Allen según ISO 4762 (2131.22.020 apriete 300 Nm, 2131.22.030 apriete 600 Nm).

## 2131.22. Soporte anulares con seguro de posicionado

Código	Capacidad de carga nominal [t]																
	d <sub>2</sub>	h	a	b	c	d	d <sub>1</sub>	e	f	g	j	k	m	n	y	p	
2131.22.016	3	M16	50	67	16	5	48	18	136	-	30	-	178	34	16	10,9	71
2131.22.020	10	M20	45	102	22	6	65	30	143	78	50	8	213	120	25	12,9	100
2131.22.030	16	M30	63	131	30	8	90	46	198	104	70	10	270	170	32	12,9	134

## Peso máximo a transportar con diferentes sistemas de elevación

Sistema de elevación/Disposición de los puntos de sujeción	F <sub>3</sub> ↑		F <sub>1</sub> (F <sub>2</sub> ) ↑		F <sub>3</sub> ↑		F <sub>1</sub> (F <sub>2</sub> ) ↑		F <sub>3</sub> ↑		F <sub>1</sub> (F <sub>2</sub> ) ↑		F <sub>3</sub> ↑		F <sub>1</sub> (F <sub>2</sub> ) ↑											
	1	1	2	2	2 simétricos	2	3 y 4 simétricos	3 y 4	1	1	2	2	2 simétricos	2	3 y 4 simétricos	3 y 4										
Número de tiros	1		1		2		2		2 simétricos		2		3 y 4 simétricos		3 y 4											
Angulo del tiro/sentido de tracción	0-7°		90°		0-7°		90°		0-45°		45-60°		asimétricos		0-45°		45-60°		asimétricos							
Código	Roscado																Peso a transportar en t (toneladas)									
2131.22.016	2 × M16																3	3	6	6	4,2	3	3	6,3	4,5	3
2131.22.020	4 × M20																10	10	20	20	14	10	10	21	15	10
2131.22.030	4 × M30																16	16	32	32	22,4	16	16	33,6	24	16