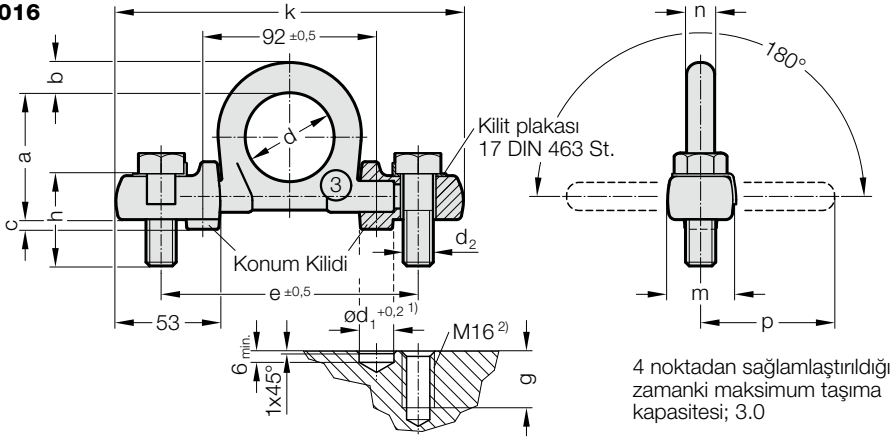


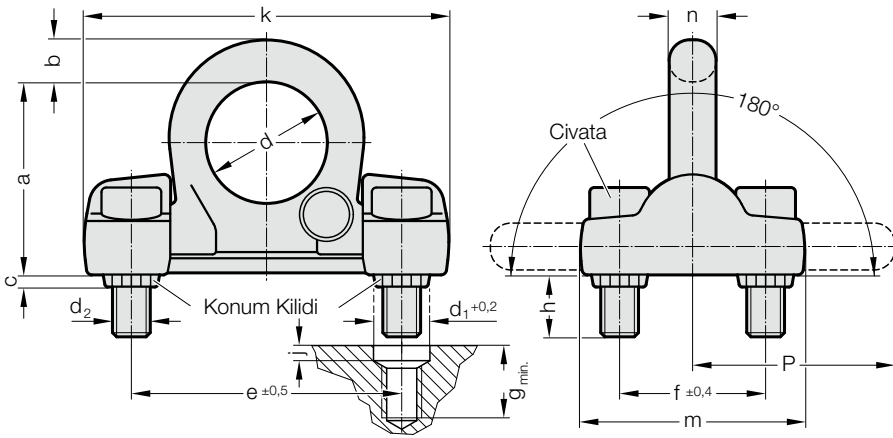
KONUM KİLİTLİ HALKA BLOĞU

2131.22.016



4 noktadan sağlamlaştırıldığı zamanki maksimum taşıma kapasitesi; 3.0

2131.22.



Tanım:

Konum kilitleme sayesinde sabitleme civataları aşınma ve bükülme basınçlarına karşı korunmuş olur. Halka; katlanabilir özelliğe sahiptir ve kırmızı renktedir.

Not:

¹⁾ Konumun ilk olarak kilitlenebileceği şekilde delikler açınız.

²⁾ Halka bloğu konumuna yerleştirin, uygunsa dişi açınız.

Civata yüzeyinin düz olduğundan emin olunuz.

Civataların yüklenmesini izleyiniz.

Taşınan yükteki vida bağlantılarının taşıma kuvvetleriyle orantılı olması gerekmektedir.

Sabitleme:

"Yalnızca %100 test edilmiş milleri kullanın."

Miller bir süre kullanıldıktan sonra, yuvalarında düzgün şekilde oturduklarını kontrol edin.

Asgari civata kalitesi için "Y" tablosuna bakınız.

2131.22.016.: Yalnızca ISO 4014 altıgen başlı civata kullanınız. Civataları sabitlemeden önce pul takınız. (Sıkma torku 120 Nm).

2131.22.020./030.: Yalnızca ISO 4762 altıgen-havşa başlı civata kullanınız. (2131.22.020 sıkma torku 300 Nm, 2131.22.030 sıkma torku 600 Nm) "

2131.22. Konum kilitli halka bloğu

Taşıma Kapasitesi

Sipariş No.	[t]	d ₂	h	a	b	c	d	d ₁	e	f	g	j	k	m	n	y	p
2131.22.016	3	M16	50	67	16	5	48	18	136	-	30	-	178	34	16	10,9	71
2131.22.020	10	M20	45	102	22	6	65	30	143	78	50	8	213	120	25	12,9	100
2131.22.030	16	M30	63	131	30	8	90	46	198	104	70	10	270	170	32	12,9	134

Çeşitli tipteki ekipmanlar için ton cinsinden maksimum taşıma yükleri "G"

Ekleme Türü/Asma Noktalarının Ayarlanması	F ₃	F ₁ (F ₂)	F ₃	F ₁ (F ₂)	F ₃	F ₁ (F ₂)	F ₃	F ₁ (F ₂)	F ₃	F ₁ (F ₂)	
Halat Sayısı	1	1	2	2	2 simetrik	2	3 ve 4 simetrik	3 ve 4			
Eğim Açısı/Yüklenme Yönü	0-7°	90°	0-7°	90°	0-45°	45-60°	asimetrik	0-45°	45-60°	asimetrik	
Sipariş No	Taşınan yük (Ton)										
2131.22.016	2xM16	3	3	6	6	4,2	3	3	6,3	4,5	3
2131.22.020	4xM20	10	10	20	20	14	10	10	21	15	10
2131.22.030	4xM30	16	16	32	32	22,4	16	16	33,6	24	16