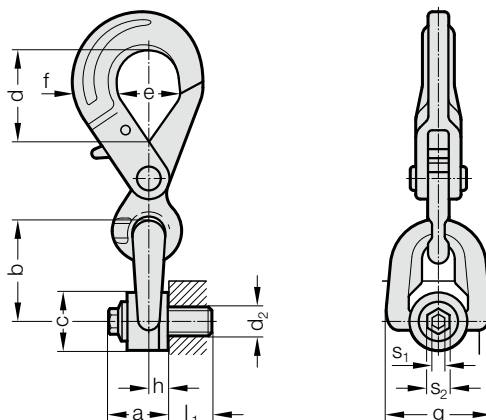


DVOUDÍLNÝ ZÁVĚSNÝ HÁK



2131.36.



Popis:

Dvoudílný závěsný hák s dvojitým uložením pro plynulé naklánění, otáčení a obracení.

I při 90° ke směru šroubu je možné otáčet pod plným zatížením.

Není určeno pro trvalý otočný pohyb pod plným zatížením.

Optimalizovaný design zabraňuje poškozením vazacích prostředků a hodnotných břemen při obracení.

Vhodné pro závěsy s okem, závěsné pásy s okem, drátěná lanka, závěsy s hákem atd.

Materiál:

Vysokopevnostní chromniklová legovaná ušlechtilá ocel,

Šrouby: vysokopevnostní šrouby, min. třída pevnosti 10.9, 100% testováno na trhliny

Upozornění:

Dbejte na rovnou plochu pro zašroubování, závit musí být úplně zašroubován.

Faktor bezpečnosti 5

2131.36. Dvoudílný závěsný hák

Objednáací číslo	Jmenovitá nosnost [t]	a	d ₂	l ₁	s ₁	s ₂	b	c	d	e	f	g	h	Utahovací moment šroubů [Nm]
2131.36.008	0,4	33	M8	15	8	16	56	30	44	32	23	58	9,5	6
2131.36.010	0,7	33	M10	18	8	16	56	30	44	32	23	58	9,5	10
2131.36.012	1,05	33	M12	21	8	16	56	30	44	32	23	58	9,5	15
2131.36.014	1,4	45	M14	23	8	20	81	45	65	46	29	79	13	30
2131.36.016	2	45	M16	27	8	20	81	45	65	46	29	79	13	50
2131.36.018	2,3	45	M18	27	8	20	81	45	65	46	29	79	13	70
2131.36.020	2,5	45	M20	30	8	20	81	45	65	46	29	79	13	100

Max. přepravní hmotnost „G“ v „t“ s různými způsoby zavěšení

Způsob zavěšení/Uspořádání zavěšení								
Počet větví	1	1	2	2	2 symetrické	4 symetrické	2 nesymetrické	3 a 4 nesymetrické
Úhel sklonu/směr zatížení	0°	90°	0°	90°	0–45°	45–60°	0–45°	45–60°
Objednáací číslo	Přepravní hmotnost v t (tunách)							
2131.36.008	0,4	0,4	0,8	0,8	0,56	0,4	0,84	0,4
2131.36.010	0,7	0,7	1,4	1,4	0,98	0,7	1,47	0,7
2131.36.012	1,05	1,05	2,1	2,1	1,47	1,05	2,21	1,05
2131.36.014	1,4	1,4	2,8	2,8	1,96	1,4	2,94	1,4
2131.36.016	2	2	4	4	2,8	2	4,2	2
2131.36.018	2,3	2,3	4,6	4,6	3,22	2,3	4,83	2,3
2131.36.020	2,5	2,5	5	5	3,5	2,5	5,25	2,5