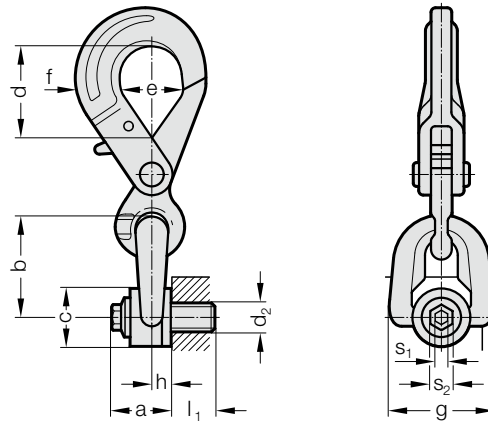


# ZACZEP OBROTOWY



2131.36.



### Opis:

Zaczepty obrotowe z podwójnym łożyskowaniem do płynnego pochylania, obracania i odwracania.

Możliwość obracania pod pełnym obciążeniem również pod kątem o 90° względem kierunku wkręcania.

Nie wytrzymuje ciągłych obrotów pod pełnym obciążeniem.

Udoskonalona konstrukcja zapobiega uszkodzeniom zawieszki oraz wartościowych ładunków podczas odwracania.

Do zawiesi pierścieniowych, pętlowych, linowych, hakowych itp.

### Material:

Bardzo wytrzymała, ulepszana cieplnie, stopowa stal chromowo-niklowa, śruby: bardzo wytrzymałe śruby, min. klasa wytrzymałości 10.9, w 100% sprawdzone pod względem odporności na pęknięcia

### Uwaga:

wracać uwagę na to, żeby powierzchnia do wkręcania była płaska, gwint musi być całkowicie wkręcony.

5-krotny współczynnik bezpieczeństwa

## 2131.36. Zaczepty obrotowe

| Numer katalogowy | Udźwig znamionowy [t] | a  | d <sub>2</sub> | l <sub>1</sub> | s <sub>1</sub> | s <sub>2</sub> | b  | c  | d  | e  | f  | g  | h   | Moment dokręcania [Nm] |
|------------------|-----------------------|----|----------------|----------------|----------------|----------------|----|----|----|----|----|----|-----|------------------------|
| 2131.36.008      | 0,4                   | 33 | M8             | 15             | 8              | 16             | 56 | 30 | 44 | 32 | 23 | 58 | 9,5 | 6                      |
| 2131.36.010      | 0,7                   | 33 | M10            | 18             | 8              | 16             | 56 | 30 | 44 | 32 | 23 | 58 | 9,5 | 10                     |
| 2131.36.012      | 1,05                  | 33 | M12            | 21             | 8              | 16             | 56 | 30 | 44 | 32 | 23 | 58 | 9,5 | 15                     |
| 2131.36.014      | 1,4                   | 45 | M14            | 23             | 8              | 20             | 81 | 45 | 65 | 46 | 29 | 79 | 13  | 30                     |
| 2131.36.016      | 2                     | 45 | M16            | 27             | 8              | 20             | 81 | 45 | 65 | 46 | 29 | 79 | 13  | 50                     |
| 2131.36.018      | 2,3                   | 45 | M18            | 27             | 8              | 20             | 81 | 45 | 65 | 46 | 29 | 79 | 13  | 70                     |
| 2131.36.020      | 2,5                   | 45 | M20            | 30             | 8              | 20             | 81 | 45 | 65 | 46 | 29 | 79 | 13  | 100                    |

### Maksymalne obciążenie „G” w tonach w zależności od sposobu mocowania

| Sposób zawieszenia/Układ zawieszenia |                         |      |     |     |               |               |               |               |                  |                      |
|--------------------------------------|-------------------------|------|-----|-----|---------------|---------------|---------------|---------------|------------------|----------------------|
| Ilość punktów zawieszenia            | 1                       | 1    | 2   | 2   | 2 symetryczne | 2 symetryczne | 4 symetryczne | 4 symetryczne | 2 niesymetryczne | 3 i 4 niesymetryczne |
| Kąt pochylecia/kierunek obciążenia   | 0°                      | 90°  | 0°  | 90° | 0-45°         | 45-60°        | 0-45°         | 45-60°        | niesymetryczne   | niesymetryczne       |
| Numer katalogowy                     | Obciążenie w t [ Tony ] |      |     |     |               |               |               |               |                  |                      |
| 2131.36.008                          | 0,4                     | 0,4  | 0,8 | 0,8 | 0,56          | 0,4           | 0,84          | 0,4           | 0,4              | 0,4                  |
| 2131.36.010                          | 0,7                     | 0,7  | 1,4 | 1,4 | 0,98          | 0,7           | 1,47          | 0,7           | 0,7              | 0,7                  |
| 2131.36.012                          | 1,05                    | 1,05 | 2,1 | 2,1 | 1,47          | 1,05          | 2,21          | 1,05          | 1,05             | 1,05                 |
| 2131.36.014                          | 1,4                     | 1,4  | 2,8 | 2,8 | 1,96          | 1,4           | 2,94          | 1,4           | 1,4              | 1,4                  |
| 2131.36.016                          | 2                       | 2    | 4   | 4   | 2,8           | 2             | 4,2           | 2             | 2                | 2                    |
| 2131.36.018                          | 2,3                     | 2,3  | 4,6 | 4,6 | 3,22          | 2,3           | 4,83          | 2,3           | 2,3              | 2,3                  |
| 2131.36.020                          | 2,5                     | 2,5  | 5   | 5   | 3,5           | 2,5           | 5,25          | 2,5           | 2,5              | 2,5                  |