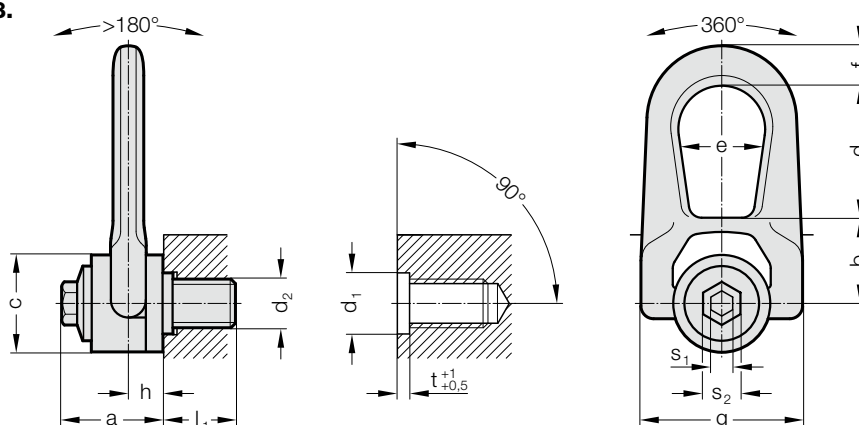


DVOJITÉ OTOČNÉ OKO SE STŘEDĚNÍM



2131.38.



Popis:

Dvojitě otočné oko se středěním bylo navrženo speciálně k tomu, aby zaručilo zvedání při rotaci.

Středění zvyšuje odolnost osy při boční montáži.

Materiál:

Vysokopevnostní chromniklová legovaná ušlechtilá ocel,

Šrouby: vysokopevnostní šrouby, min. třída pevnosti 10.9, 100% testováno na trhliny

Upozornění:

Dbejte na rovnou plochu pro zašroubování, závit musí být úplně zašroubován. Závitové připojení na transportovaném zboží musí být vhodné pro vznikající síly.

Každý uvazovací bod je opatřen vlastním sériovým číslem.

Informace k montáži a demontáži viz návod k provozu.

Nosnost podle návodu k provozu resp. tabulky nosností v uvedených směrech tahu.

Při výběru uspořádání zajistěte, aby nemohlo dojít k chybným zatížením, např. když:

- není možné žádné volné vyrovnání ve směru tahu
- směr tahu není v určeném rozsahu

Faktor bezpečnosti 4

2131.38. Dvojitě otočné oko se středěním

Objednací číslo	Jmenovitá nosnost [t]	d ₂	l ₁	s ₁	s ₂	a	b	c	d	e	f	g	h	d ₁	přípustná odchylka d ₁	t	Utahovací moment šroubů [Nm]
2131.38.010	0,7	M10	18	8	16	33	30	30	38	27	14	53	9,5	20	+0,25/0	3	10
2131.38.012	1,05	M12	21	8	16	33	30	30	38	27	14	53	9,5	20	+0,25/0	3	15
2131.38.016	2	M16	27	8	20	45	40	45	53	38	17	76	13	20	+0,25/0	3	50
2131.38.020	2,5	M20	30	8	20	45	40	45	53	38	17	76	13	30	+0,30/0	3	100
2131.38.024	4,4	M24	36	14	24	62	55	60	83	55	25	115	19	30	+0,30/0	4	160
2131.38.030	6	M30	45	14	24	62	55	60	83	55	25	115	19	36	+0,30/0	4	250

Max. přepravní hmotnost „G“ v „t“ s různými způsoby zavěšení

Způsob zavěšení/Uspořádání zavěšení								
Počet větví	1	1	2	2	2 symetrické	3 a 4 symetrické	2 nesymetrické	3 a 4 nesymetrické
Úhel sklonu/směr zatížení	0°	90°	0°	90°	0–45°	45–60°	0–45°	45–60°
Objednací číslo	Přepravní hmotnost v t (tunách)							
2131.38.010	1,3	0,7	2,6	1,4	0,98	0,7	1,47	0,7
2131.38.012	1,5	1,05	3,0	2,1	1,47	1,05	2,21	1,05
2131.38.016	2,7	2,0	5,4	4,0	2,8	2,0	4,2	2,0
2131.38.020	2,8	2,5	5,6	5,0	3,5	2,5	5,25	2,5
2131.38.024	6,0	4,4	12	8,8	6,16	4,4	9,24	4,4
2131.38.030	6,3	6,0	12,6	12	8,4	6,0	12,6	6,0