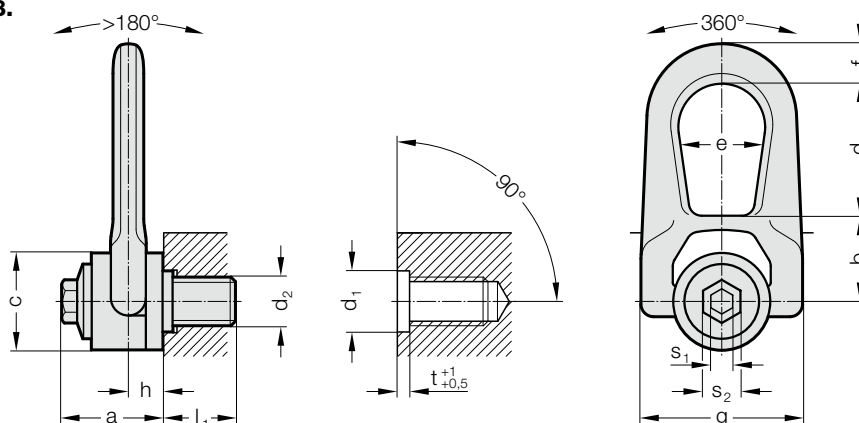


ŚRUBA OBROTOWA W DWÓCH PŁASZCZYZNACH I CENTROWANIEM



2131.38.



Opis:

Śruba obrotowa w dwóch płaszczyznach z centrowaniem została zaprojektowana specjalnie do tego, aby zapewnić podnoszenie przy jednoczesnej rotacji.

Centrowanie zwiększa wytrzymałość osi w przypadku zamontowania z boku.

Material:

Bardzo wytrzymała, ulepszana cieplnie, stopowa stal chromowo-niklowa, śruby: bardzo wytrzymałe śruby, min. klasa wytrzymałości 10.9, w 100% sprawdzone pod względem odporności na pęknięcia

Uwaga:

wracać uwagę na to, żeby powierzchnia do wkręcania była płaska, gwint musi być całkowicie wkręcony. Závitový spoj na přepravním pásu musí být vhodný pro přenos sil.

Każdy punkt zaczepowy jest opatrzony indywidualnym numerem seryjnym.

Informacje dotyczące montażu i demontażu, patrz DTR.

Udźwig zgodnie z DTR lub tabelą udźwigu w podanych kierunkach ciągnięcia.

Przy wybieraniu umiejscowienia należy upewnić się, czy przypadkiem nie dojdzie do nieprawidłowego obciążania, np. gdy:

- nie ma możliwości wyrównania w kierunku ciągnięcia
 - kierunek ciągnięcia nie mieści się w wyznaczonym zakresie
- 4-krotny współczynnik bezpieczeństwa

2131.38. Śruba obrotowa w dwóch płaszczyznach i centrowaniem

Numer katalogowy	Udźwig znamionowy [t]	Udźwig												Tolerancja d ₁	t	Moment dokręcania [Nm]	
		d ₂	l ₁	s ₁	s ₂	a	b	c	d	e	f	g	h				d ₁
2131.38.010	0,7	M10	18	8	16	33	30	30	38	27	14	53	9,5	20	+0,25/0	3	10
2131.38.012	1,05	M12	21	8	16	33	30	30	38	27	14	53	9,5	20	+0,25/0	3	15
2131.38.016	2	M16	27	8	20	45	40	45	53	38	17	76	13	20	+0,25/0	3	50
2131.38.020	2,5	M20	30	8	20	45	40	45	53	38	17	76	13	30	+0,30/0	3	100
2131.38.024	4,4	M24	36	14	24	62	55	60	83	55	25	115	19	30	+0,30/0	4	160
2131.38.030	6	M30	45	14	24	62	55	60	83	55	25	115	19	36	+0,30/0	4	250

Maksymalne obciążenie „G” w tonach w zależności od sposobu mocowania

Sposób zawieszenia/Układ zawieszenia										
Ilość punktów zawieszenia	1	1	2	2	2 symetryczne	2 symetryczne	3 i 4 symetryczne	3 i 4 symetryczne	2 niesymetryczne	3 i 4 niesymetryczne
Kąt pochylenia/kierunek obciążenia	0°	90°	0°	90°	0-45°	45-60°	0-45°	45-60°	niesymetryczne	niesymetryczne
Numer katalogowy	Obciążenie w t [Tony]									
2131.38.010	1,3	0,7	2,6	1,4	0,98	0,7	1,47	0,7	0,7	0,7
2131.38.012	1,5	1,05	3,0	2,1	1,47	1,05	2,21	1,05	1,05	1,05
2131.38.016	2,7	2,0	5,4	4,0	2,8	2,0	4,2	2,0	2,0	2,0
2131.38.020	2,8	2,5	5,6	5,0	3,5	2,5	5,25	2,5	2,5	2,5
2131.38.024	6,0	4,4	12	8,8	6,16	4,4	9,24	4,4	4,4	4,4
2131.38.030	6,3	6,0	12,6	12	8,4	6,0	12,6	6,0	6,0	6,0