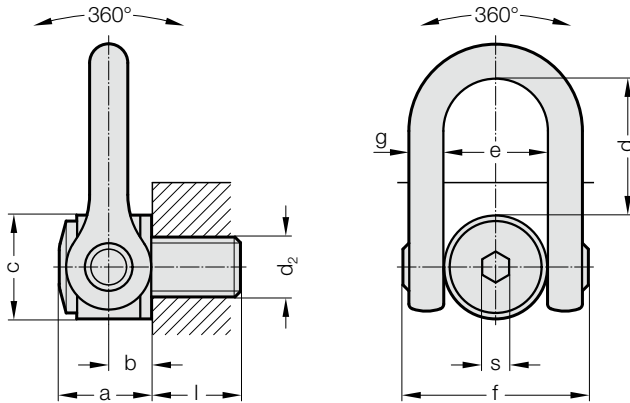


双涡环螺栓

2131.40.



描述:
双涡环螺栓专为提升和转动重型货物而设计。
所有方向上均能载重,并能够按负荷量完美调整。

材料:
高强度的铬镍合金调质钢
螺栓: 高强度的螺栓, 最小强度等级 10.9, 经过 100% 裂纹检测。

说明:
注意旋入面须平整, 螺纹须完全拧入。运输物的螺纹连接头必须适合作力的导入。

每一个吊座都配有单独的序列号。
安装和拆卸信息参见操作说明书。
沿指定拉伸方向的承载能力依据操作说明书以及负载能力表格。

在布置时请确保, 不会导致错误负载, 比如:
- 无法在拉伸方向上自由调整时
- 拉伸方向未在指定的范围内时
安全系数 4

2131.40. 双涡环螺栓

订购编号	载能力 单位 [t]	d ₂	l	s	a	b	c	d	e	f	g	螺栓拧紧 扭矩 [Nm]
2131.40.024	5.5	M24	36	19	61	31	70	98	73	149	33	160
2131.40.030	8.5	M30	45	19	61	31	70	98	73	149	33	250
2131.40.033	10.5	M33	50	19	61	31	70	98	73	149	33	250
2131.40.036	12	M36	54	19	61	31	70	98	73	149	33	320
2131.40.039	14	M39	58	19	61	31	70	98	73	149	33	320
2131.40.042	15	M42	63	19	61	31	70	98	73	149	33	400
2131.40.045	16	M45	63	19	61	31	70	98	73	149	33	400
2131.40.048	20	M48	68	19	79	38	90	123	91	182	45	600
2131.40.052	21	M52	68	19	79	38	90	123	91	182	45	600
2131.40.056	25	M56	78	19	79	38	90	123	91	182	45	600
2131.40.064	32.1	M64	90	19	79	38	95	123	91	182	45	600
2131.40.072	25	M72	90	19	79	38	95	123	91	182	45	600
2131.40.080	32.1	M80	90	19	79	38	100	123	91	182	45	600
2131.40.090	32.1	M90	90	19	79	38	100	123	91	182	45	600
2131.40.100	32.1	M100	90	19	79	38	110	123	91	182	45	600

最大输送重量 “G” 单位 “t” 根据不同的吊装方式

吊装方式/悬吊排列										
条数	1	1	2	2	2 对称	3 和 4 对称	2	3 和 4	2	3 和 4
倾斜角/载荷方向	0°	90°	0°	90°	0-45°	45-60°	0-45°	45-60°	非对称	非对称
订购号	输送重量, 单位 t (吨)									
2131.40.024	9,0	5,5	18	11	7,7	5,5	11,55	5,5	5,5	5,5
2131.40.030	14	8,5	28	17	11,9	8,5	17,85	8,5	8,5	8,5
2131.40.033	14,5	10,5	29	21	14,7	10,5	22,05	10,5	10,5	10,5
2131.40.036	15	12	30	24	16,8	12	25,2	12	12	12
2131.40.039	17	14	34	28	19,6	14	29,4	14	14	14
2131.40.042	15,5	15	31	30	21	15	31,5	15	15	15
2131.40.045	15	16	30	32	22,4	16	33,6	16	16	16
2131.40.048	22	20	44	40	28	20	42	20	20	20
2131.40.052	23	21	46	42	29,4	21	44,1	21	21	21
2131.40.056	25	25	50	50	35	25	52,5	25	25	25
2131.40.064	32,1	32,1	64,2	64,2	44,94	32,1	67,41	32,1	32,1	32,1
2131.40.072	25	25	50	50	35	25	52,5	25	25	25
2131.40.080	32,1	32,1	64,2	64,2	44,94	32,1	67,41	32,1	32,1	32,1
2131.40.090	32,1	32,1	64,2	64,2	44,94	32,1	67,41	32,1	32,1	32,1
2131.40.100	32,1	32,1	64,2	64,2	44,94	32,1	67,41	32,1	32,1	32,1