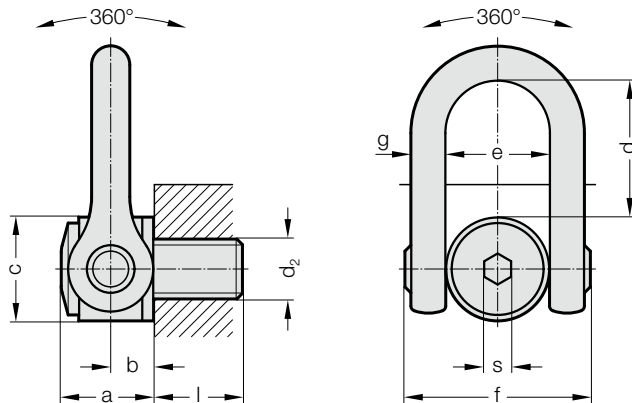


DOPPELWIRBELRINGSCHRAUBE

2131.40.



Beschreibung:

Die Doppelwirbelringschraube wurde speziell für das Heben und Drehen schwerer Lasten entworfen.

Tragfähigkeit in allen Richtungen und perfekte Ausrichtung zur Lastaufnahme.

Werkstoff:

hochfester Chrom-Nickel legierter Vergütungsstahl

Schrauben: hochfeste Schrauben, min. Festigkeitsklasse 10.9, 100% rissgeprüft

Hinweis:

Auf plane Anschraubfläche achten, Gewinde muss vollständig eingeschraubt sein. Der Gewindeanschluss am Transportgut muss für die Kräfteinleitung geeignet sein.

Jeder Anschlagpunkt ist mit einer individuellen Seriennummer versehen.

Informationen zur Montage und Demontage siehe Betriebsanleitung.

Tragfähigkeit lt. Betriebsanleitung bzw. Tragfähigkeitstabelle in den angegebenen Zugrichtungen.

Bei der Wahl der Anordnung stellen Sie sicher, dass es nicht zu Fehlbelastungen kommen kann, z.B. wenn,

- keine freie Ausrichtung in Zugrichtung möglich ist
- Zugrichtung nicht im vorgegebenen Bereich liegt

Sicherheitsfaktor 4

2131.40. Doppelwirbelringschraube

Bestell-Nummer	Nenntragfähigkeit [t]	d ₂	l	s	a	b	c	d	e	f	g	Schraubenanzugsmoment [Nm]
2131.40.024	5,5	M24	36	19	61	31	70	98	73	149	33	160
2131.40.030	8,5	M30	45	19	61	31	70	98	73	149	33	250
2131.40.033	10,5	M33	50	19	61	31	70	98	73	149	33	250
2131.40.036	12	M36	54	19	61	31	70	98	73	149	33	320
2131.40.039	14	M39	58	19	61	31	70	98	73	149	33	320
2131.40.042	15	M42	63	19	61	31	70	98	73	149	33	400
2131.40.045	16	M45	63	19	61	31	70	98	73	149	33	400
2131.40.048	20	M48	68	19	79	38	90	123	91	182	45	600
2131.40.052	21	M52	68	19	79	38	90	123	91	182	45	600
2131.40.056	25	M56	78	19	79	38	90	123	91	182	45	600
2131.40.064	32,1	M64	90	19	79	38	95	123	91	182	45	600
2131.40.072	25	M72	90	19	79	38	95	123	91	182	45	600
2131.40.080	32,1	M80	90	19	79	38	100	123	91	182	45	600
2131.40.090	32,1	M90	90	19	79	38	100	123	91	182	45	600
2131.40.100	32,1	M100	90	19	79	38	110	123	91	182	45	600

Max. Transportgewicht „G“ in „t“ bei verschiedenen Anschlagarten

Anschlagart/Anordnung der Aufhängung										
Strangzahl	1	1	2	2	2 symmetrisch	3 und 4 symmetrisch	2	3 und 4		
Neigungswinkel/Belastungsrichtung	0°	90°	0°	90°	0-45°	45-60°	0-45°	45-60°	unsymmetrisch	unsymmetrisch
Bestell-Nr.	Transportgewicht in t (Tonnen)									
2131.40.024	9,0	5,5	18	11	7,7	5,5	11,55	5,5	5,5	5,5
2131.40.030	14	8,5	28	17	11,9	8,5	17,85	8,5	8,5	8,5
2131.40.033	14,5	10,5	29	21	14,7	10,5	22,05	10,5	10,5	10,5
2131.40.036	15	12	30	24	16,8	12	25,2	12	12	12
2131.40.039	17	14	34	28	19,6	14	29,4	14	14	14
2131.40.042	15,5	15	31	30	21	15	31,5	15	15	15
2131.40.045	15	16	30	32	22,4	16	33,6	16	16	16
2131.40.048	22	20	44	40	28	20	42	20	20	20
2131.40.052	23	21	46	42	29,4	21	44,1	21	21	21
2131.40.056	25	25	50	50	35	25	52,5	25	25	25
2131.40.064	32,1	32,1	64,2	64,2	44,94	32,1	67,41	32,1	32,1	32,1
2131.40.072	25	25	50	50	35	25	52,5	25	25	25
2131.40.080	32,1	32,1	64,2	64,2	44,94	32,1	67,41	32,1	32,1	32,1
2131.40.090	32,1	32,1	64,2	64,2	44,94	32,1	67,41	32,1	32,1	32,1
2131.40.100	32,1	32,1	64,2	64,2	44,94	32,1	67,41	32,1	32,1	32,1