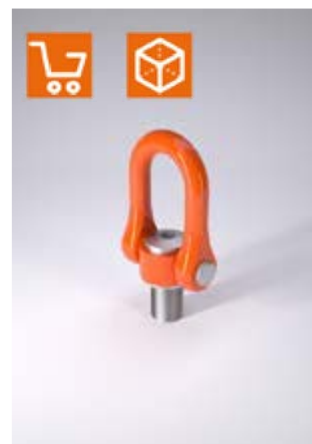
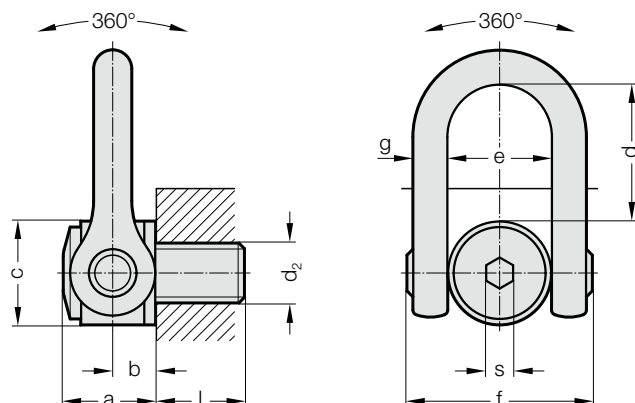


# VITE CON ANELLO A DOPPIA ARTICOLAZIONE

2131.40.



## Descrizione:

La vite con anello a doppia articolazione è stata progettata in particolare per il sollevamento e la rotazione di carichi pesanti.

Portata ottimale in tutte le direzioni e perfetto allineamento per l'acquisizione del carico.

## Materiale:

Acciaio legato temprato ad alta tenacità in nichel-cromo.

Viti: viti ad alta tenacità classe di resistenza 10.9, 100% a prova di cricca

## Nota:

Assicurarsi che la superficie di avvitamento sia piatta: la filettatura deve essere avvitata completamente. La filettatura deve essere avvitata completamente.

Ciascun punto di imbragatura è corredato di un numero di serie individuale.

Per informazioni su montaggio e smontaggio vedi istruzioni per l'uso.

Portata massima secondo le istruzioni per l'uso e la tabella delle portate nelle direzioni di trazione indicate.

Per la selezione della disposizione assicurarsi che non vi siano sovraccarichi errati, ad es. se:

- non è possibile orientare liberamente nella direzione della trazione
- la direzione della trazione non è nell'intervallo predefinito

Fattore di sicurezza 4

## 2131.40. Vite con anello a doppia articolazione

N. d'ordine	Portata nominale [t]	d <sub>2</sub>	l	s	a	b	c	d	e	f	g	Coppia di serraggio viti [Nm]
2131.40.024	5,5	M24	36	19	61	31	70	98	73	149	33	160
2131.40.030	8,5	M30	45	19	61	31	70	98	73	149	33	250
2131.40.033	10,5	M33	50	19	61	31	70	98	73	149	33	250
2131.40.036	12	M36	54	19	61	31	70	98	73	149	33	320
2131.40.039	14	M39	58	19	61	31	70	98	73	149	33	320
2131.40.042	15	M42	63	19	61	31	70	98	73	149	33	400
2131.40.045	16	M45	63	19	61	31	70	98	73	149	33	400
2131.40.048	20	M48	68	19	79	38	90	123	91	182	45	600
2131.40.052	21	M52	68	19	79	38	90	123	91	182	45	600
2131.40.056	25	M56	78	19	79	38	90	123	91	182	45	600
2131.40.064	32,1	M64	90	19	79	38	95	123	91	182	45	600
2131.40.072	25	M72	90	19	79	38	95	123	91	182	45	600
2131.40.080	32,1	M80	90	19	79	38	100	123	91	182	45	600
2131.40.090	32,1	M90	90	19	79	38	100	123	91	182	45	600
2131.40.100	32,1	M100	90	19	79	38	110	123	91	182	45	600

## Massimo carico sollovable «G» espresso in «t» con diversi tipi di imbragatura

Tipo di imbragatur/Disposizione generale del sollevamento



Numero dei rami (dell'imbragatura)

1 1 2 2 2 simmetrici 3 e 4 simmetrici 2 3 e 4

Angolo d'inclinazione/Direzione di sollecitazione

0° 90° 0° 90° 0-45° 45-60° 0-45° 45-60° asimmetrici asimmetrici

N. d'ordine

Carico sollevabile in t (tonnellate)

2131.40.024	9,0	5,5	18	11	7,7	5,5	11,55	5,5	5,5	5,5
2131.40.030	14	8,5	28	17	11,9	8,5	17,85	8,5	8,5	8,5
2131.40.033	14,5	10,5	29	21	14,7	10,5	22,05	10,5	10,5	10,5
2131.40.036	15	12	30	24	16,8	12	25,2	12	12	12
2131.40.039	17	14	34	28	19,6	14	29,4	14	14	14
2131.40.042	15,5	15	31	30	21	15	31,5	15	15	15
2131.40.045	15	16	30	32	22,4	16	33,6	16	16	16
2131.40.048	22	20	44	40	28	20	42	20	20	20
2131.40.052	23	21	46	42	29,4	21	44,1	21	21	21
2131.40.056	25	25	50	50	35	25	52,5	25	25	25
2131.40.064	32,1	32,1	64,2	64,2	44,94	32,1	67,41	32,1	32,1	32,1
2131.40.072	25	25	50	50	35	25	52,5	25	25	25
2131.40.080	32,1	32,1	64,2	64,2	44,94	32,1	67,41	32,1	32,1	32,1
2131.40.090	32,1	32,1	64,2	64,2	44,94	32,1	67,41	32,1	32,1	32,1
2131.40.100	32,1	32,1	64,2	64,2	44,94	32,1	67,41	32,1	32,1	32,1