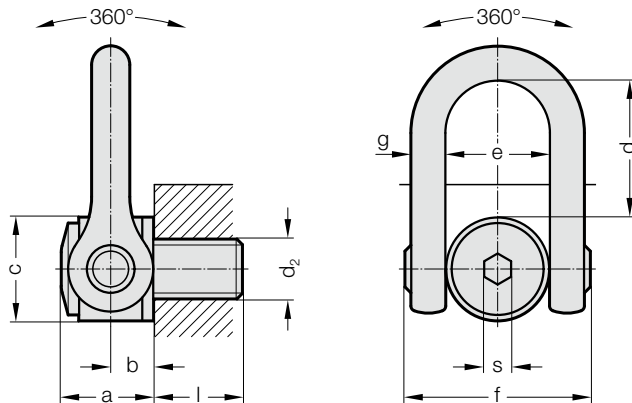


CÁNCAMO GIRATORIO UNIVERSAL

2131.40.



Descripción:

El cáncamo giratorio universal ha sido especialmente desarrollado para elevar y girar cargas pesadas.

Capacidad de carga en todas las direcciones y perfecta alineación para la recogida de la carga.

Material:

Acero bonificado aleado con cromo-níquel de alta resistencia,

Tornillos: tornillos de alta resistencia, clase de resistencia mín. 10,9, verificados al 100% contra fisuras

Nota:

Comprobar que la superficie de atornillado sea plana; la rosca debe estar completamente enroscada. El empalme roscado en la pieza que se va a transportar debe ser apropiado para la incidencia de la fuerza.

Cada punto de enganche está dotado de un número de serie individual. Véase la información para el montaje y el desmontaje en el manual.

Capacidad de carga según manual o tabla de capacidad de carga en las direcciones de tiro indicadas.

A la hora de seleccionar la disposición, asegúrese de que no pueden producirse cargas erróneas, por ejemplo si:

- no es posible la orientación libre en la dirección de tiro
- la dirección de tiro no se encuentra en la zona preestablecida

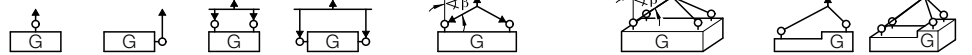
Factor de seguridad 4

2131.40. Cáncamo giratorio universal

Código	Capacidad de carga nominal [t]	d ₂	l	s	a	b	c	d	e	f	g	Par de apriete de tornillos [Nm]
2131.40.024	5,5	M24	36	19	61	31	70	98	73	149	33	160
2131.40.030	8,5	M30	45	19	61	31	70	98	73	149	33	250
2131.40.033	10,5	M33	50	19	61	31	70	98	73	149	33	250
2131.40.036	12	M36	54	19	61	31	70	98	73	149	33	320
2131.40.039	14	M39	58	19	61	31	70	98	73	149	33	320
2131.40.042	15	M42	63	19	61	31	70	98	73	149	33	400
2131.40.045	16	M45	63	19	61	31	70	98	73	149	33	400
2131.40.048	20	M48	68	19	79	38	90	123	91	182	45	600
2131.40.052	21	M52	68	19	79	38	90	123	91	182	45	600
2131.40.056	25	M56	78	19	79	38	90	123	91	182	45	600
2131.40.064	32,1	M64	90	19	79	38	95	123	91	182	45	600
2131.40.072	25	M72	90	19	79	38	95	123	91	182	45	600
2131.40.080	32,1	M80	90	19	79	38	100	123	91	182	45	600
2131.40.090	32,1	M90	90	19	79	38	100	123	91	182	45	600
2131.40.100	32,1	M100	90	19	79	38	110	123	91	182	45	600

Peso máximo a transportar con diferentes sistemas de elevación

Sistema de elevación/Disposición de los puntos de sujeción



Número de tiros

Angulo del tiro/sentido de tracción

Código	Peso a transportar en t (toneladas)									
2131.40.024	9,0	5,5	18	11	7,7	5,5	11,55	5,5	5,5	5,5
2131.40.030	14	8,5	28	17	11,9	8,5	17,85	8,5	8,5	8,5
2131.40.033	14,5	10,5	29	21	14,7	10,5	22,05	10,5	10,5	10,5
2131.40.036	15	12	30	24	16,8	12	25,2	12	12	12
2131.40.039	17	14	34	28	19,6	14	29,4	14	14	14
2131.40.042	15,5	15	31	30	21	15	31,5	15	15	15
2131.40.045	15	16	30	32	22,4	16	33,6	16	16	16
2131.40.048	22	20	44	40	28	20	42	20	20	20
2131.40.052	23	21	46	42	29,4	21	44,1	21	21	21
2131.40.056	25	25	50	50	35	25	52,5	25	25	25
2131.40.064	32,1	32,1	64,2	64,2	44,94	32,1	67,41	32,1	32,1	32,1
2131.40.072	25	25	50	50	35	25	52,5	25	25	25
2131.40.080	32,1	32,1	64,2	64,2	44,94	32,1	67,41	32,1	32,1	32,1
2131.40.090	32,1	32,1	64,2	64,2	44,94	32,1	67,41	32,1	32,1	32,1
2131.40.100	32,1	32,1	64,2	64,2	44,94	32,1	67,41	32,1	32,1	32,1