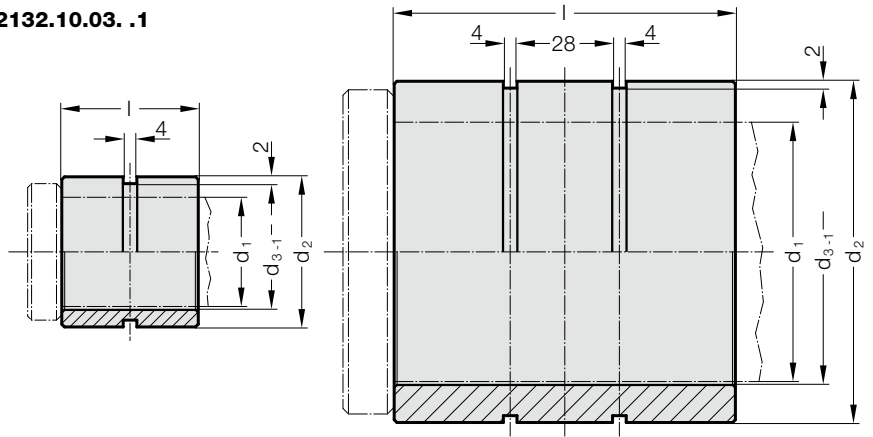


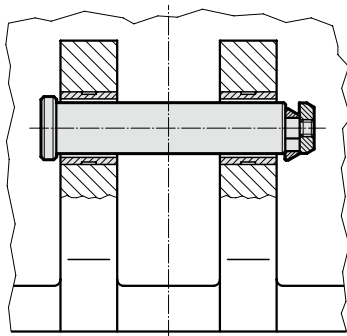
BUSSOLA PER PERNO DI SOLLEVAMENTO



2132.10.03. .1



Esempio di montaggio



Descrizione:

Bussola a annegare, per perno di sollevamento 2132.10./11.

Materiale:

1.0308 (E235)

2132.10.03. .1 Bussola per perno di sollevamento

N. d'ordine	d ₁	d ₂	d ₃	l	Numero di gole
2132.10.03.032.1.1	32	44	34	40	1
2132.10.03.040.2.1	40	52	42	50	1
2132.10.03.050.3.1	50	62	52	60	1
2132.10.03.063.4.1	63	75	65	80	1
2132.10.03.076.5.1	76	100	78	100	2
2132.10.03.076.6.1	76	105	78	100	2