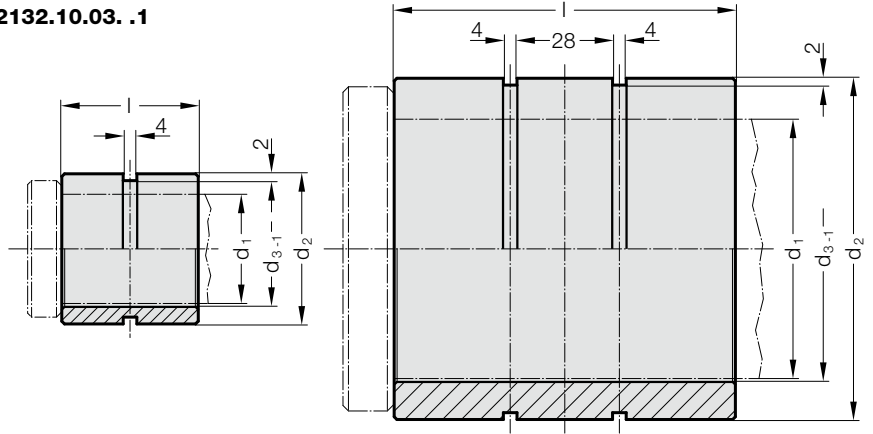


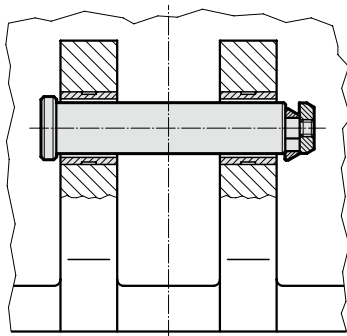
TULEJA DO SWORZNI NOŚNYCH



2132.10.03. .1



Przykład zabudowy



Opis:

Tuleja do tłoczników wykonanych z odlewów żeliwa, służąca jako wkładka pod sworznię transportowy 2132.10

Material:

1.0308 (E235)

2132.10.03. .1 Tuleja do sworzni nośnych

| Numer katalogowy | d ₁ | d ₂ | d ₃ | l | Liczba wpustów |
|--------------------|----------------|----------------|----------------|-----|----------------|
| 2132.10.03.032.1.1 | 32 | 44 | 34 | 40 | 1 |
| 2132.10.03.040.2.1 | 40 | 52 | 42 | 50 | 1 |
| 2132.10.03.050.3.1 | 50 | 62 | 52 | 60 | 1 |
| 2132.10.03.063.4.1 | 63 | 75 | 65 | 80 | 1 |
| 2132.10.03.076.5.1 | 76 | 100 | 78 | 100 | 2 |
| 2132.10.03.076.6.1 | 76 | 105 | 78 | 100 | 2 |