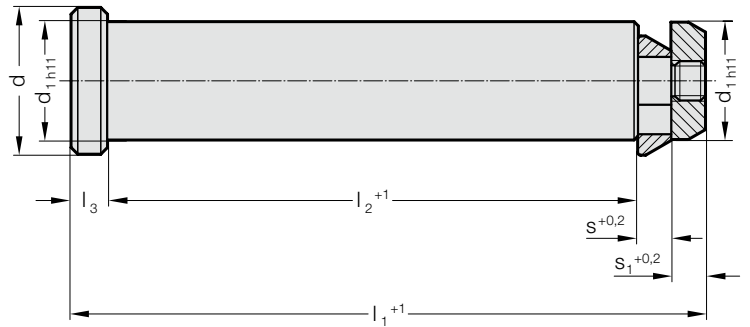
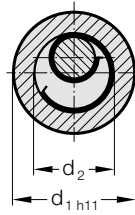


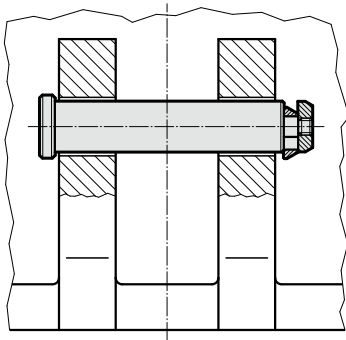
## 带挡圈的支承螺栓, 按照 VW 标准



2132.10.55.



### 安装示例



### 说明:

注意在铸铁从壁的两个外侧留有安全空间, 一侧留有安装空间。  
支承螺栓必须始终从外侧插入模具中部。

### 2132.10.55. 带挡圈的支承螺栓, 按照 VW 标准

订购编号	每一对的 最大承载能力 [kg]*	d	d <sub>1</sub>	d <sub>2</sub>	l <sub>1</sub>	l <sub>2</sub>	l <sub>3</sub>	p	s	s <sub>1</sub>
2132.10.55.032	6,400	40	32	21	175	145	10	1.5	10	10
2132.10.55.040	10,000	50	40	28	225	188	10	1.75	14	13
2132.10.55.050	16,000	60	50	36	273	230	11	2.5	16	16
2132.10.55.063	25,000	75	63	45	347	295	14	3	18	20
2132.10.55.076	63,000	95	76	56	422	360	15	3.5	20	27

\*计算最大允许承载能力时要有两个支承螺栓并且要在具有或使用模具的情况下。