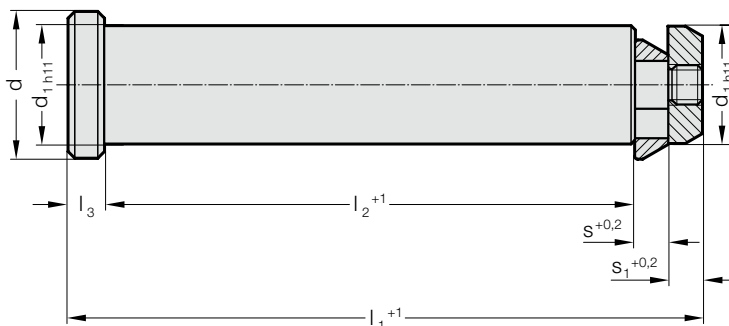
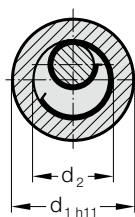


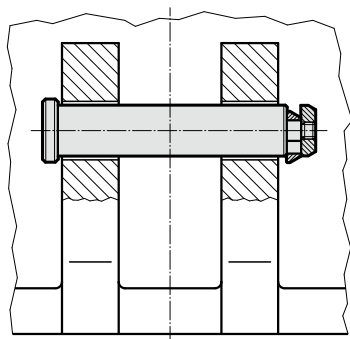
SWORZEŃ NOŚNY Z PIERŚCIENIEM ZABEZPIEZAJĄCYM I SPRĘŻYNY, WG NORMY VW



2132.10.55.



Przykład zabudowy



Uwaga:

Należy zwracać uwagę na odstęp bezpieczeństwa po obu stronach odlewu oraz odstęp montażowy po jednej stronie. Sworzeń nośny należy zawsze wprowadzać od strony zewnętrznej ku środkowi narzędzia.

2132.10.55. Sworzeń nośny z pierścieniem zabezpieczającym i sprężyny, wg normy VW

Numer katalogowy	maks. Nośność znamionowa na parę [kg]*	d	d ₁	d ₂	l ₁	l ₂	l ₃	p	s	s ₁
2132.10.55.032	6 400	40	32	21	175	145	10	1,5	10	10
2132.10.55.040	10 000	50	40	28	225	188	10	1,75	14	13
2132.10.55.050	16 000	60	50	36	273	230	11	2,5	16	16
2132.10.55.063	25 000	75	63	45	347	295	14	3	18	20
2132.10.55.076	63 000	95	76	56	422	360	15	3,5	20	27

*Maksymalna dopuszczalna nośność wyznaczona jest w taki sposób, że narzędzie może być przenoszone lub odwracane na dwóch sworzniach nośnych.