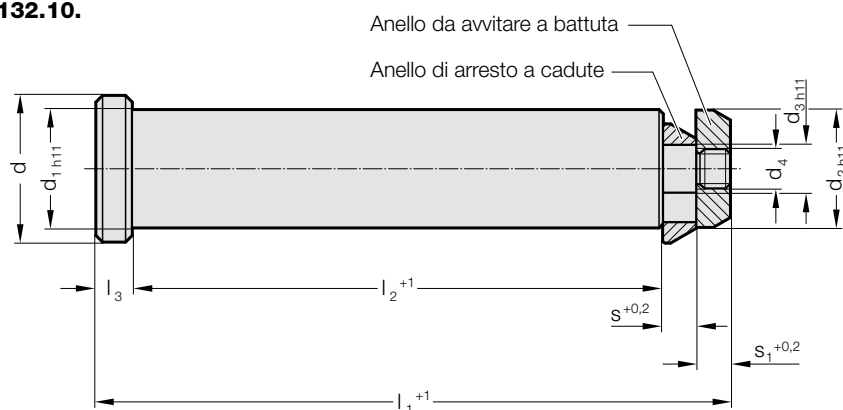
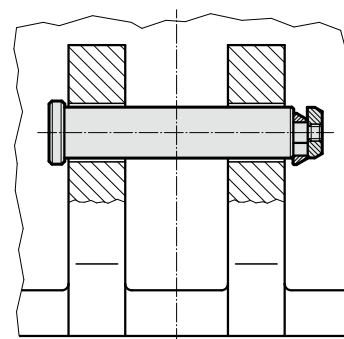


PERNO DI SOLLEVAMENTO CON ANELLO CASCANTE DI SICUREZZA, VDI 3366

2132.10.



Esempio di montaggio



Nota:

E' necessario accertare la disponibilità di spazio sufficiente sui due lati esterni delle spalle di attacco, affinché il perno inserito non interferisca con altre parti dell'attrezzo. Inoltre, su uno dei lati esterni deve essere assicurato lo spazio adeguato per l'introduzione del perno nei fori delle spalle di attacco.

Il perno di sollevamento deve sempre venir montato introducendolo nei fori dal lato esterno verso il centro dell'attrezzo.

2132.10. Perno di sollevamento con anello cascante di sicurezza, VDI 3366

N. d'ordine	Portata max. per coppia [kg]*	d	d ₁	d ₂	d ₃	d ₄	l ₁	l ₂	l ₃	s	s ₁
2132.10.032	6.400	40	32	32	13	10	175	145	10	10	10
2132.10.040	10.000	50	40	40	16	12	225	188	10	14	13
2132.10.050	16.000	60	50	50	24	20	273	230	11	16	16
2132.10.063	25.000	75	63	63	30	24	347	295	14	18	20
2132.10.076	63.000	95	76	76	40	36	422	360	15	20	27

*Calcolare la portata massima ammissibile prevedendo che due perni di sollevamento siano in grado di tenere in sospensione, oppure di girare l'attrezzo.