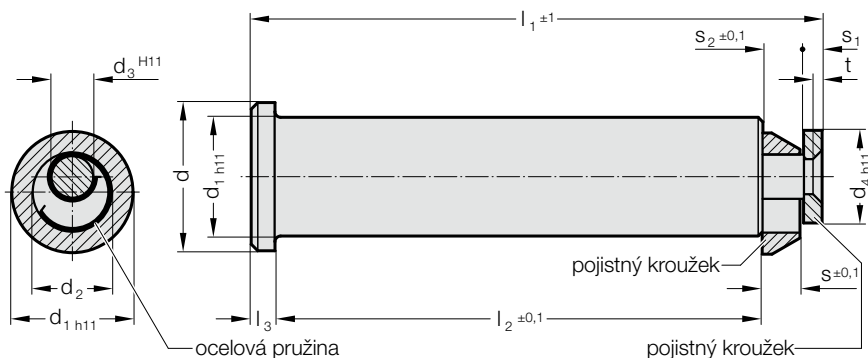
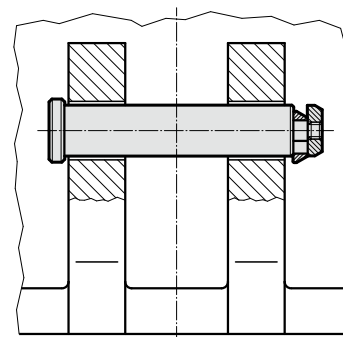


# NOSNÝ ČEP S POJISTNÝM KROUŽKEM A PROUŽINOU, CNOMO NORMY

2132.11.



Příklad montáže



## Upozornění:

Dbát na bezpečnostní volný prostor na obou vnějších stranách litinových ramen a volný montážní prostor.

Nosný čep se musí zasunovat vždy z vnější strany směrem do středu nástroje.

## 2132.11. Nosný čep s pojistným kroužkem a proužinou, CNOMO normy

Objednací číslo	max. Nosnost v páru (2 x Nosná ramena) [kg]*												
		d	d <sub>1</sub>	d <sub>2</sub>	d <sub>3</sub>	d <sub>4</sub>	l <sub>1</sub>	l <sub>2</sub>	l <sub>3</sub>	s	s <sub>1</sub>	s <sub>2</sub>	t
2132.11.032	12 000	40	32	22	12	25	154	132	6	10	5	11	2,5
2132.11.040	18 000	50	40	28	16	32	197,75	170	8	12,5	6	13,75	3
2132.11.050	28 000	63	50	36	20	40	247,6	212	10	16	8	17,6	4
2132.11.063	45 000	80	63	45	25	50	309	265	12	20	10	22	5

\*Maximální přípustná nosnost je dimenzována tak, že dva nosné čepy jsou schopné nástroj nést nebo obrátit.