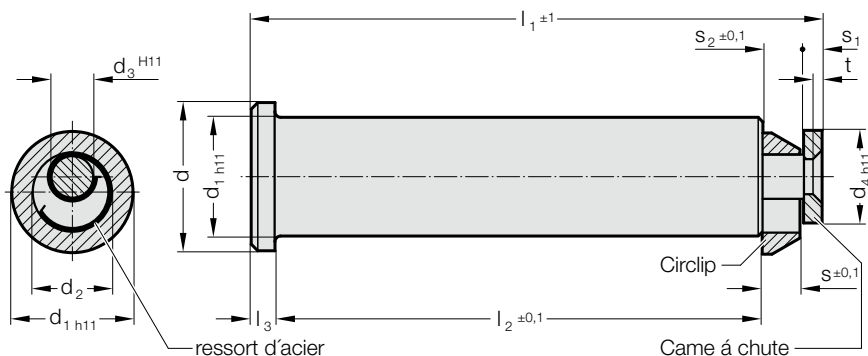
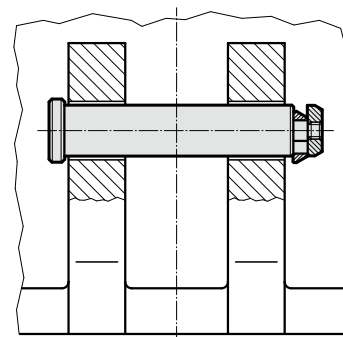


CHEVILLE-SUPPORT AVEC CIRCLIP ET RESSORT, NORME CNOMO

2132.11.



Exemple de montage



Remarque :

Il faut veiller à un espace libre de sécurité sur les deux faces extérieures des parois en fonte, et à un espace libre de montage sur un côté.

La cheville-support doit toujours être enfilée de la face extérieure vers le centre de l'outil.

2132.11. Cheville-support avec circlip et ressort, Norme CNOMO

N° de commande	max. Capacité de charge (2 chapes) [kg]*	d	d ₁	d ₂	d ₃	d ₄	l ₁	l ₂	l ₃	s	s ₁	s ₂	t
2132.11.032	12 000	40	32	22	12	25	154	132	6	10	5	11	2,5
2132.11.040	18 000	50	40	28	16	32	197,75	170	8	12,5	6	13,75	3
2132.11.050	28 000	63	50	36	20	40	247,6	212	10	16	8	17,6	4
2132.11.063	45 000	80	63	45	25	50	309	265	12	20	10	22	5

*La capacité de charge maximale admissible est déterminée de sorte que deux cheville-supports soit à même de porter ou de retourner l'outil.