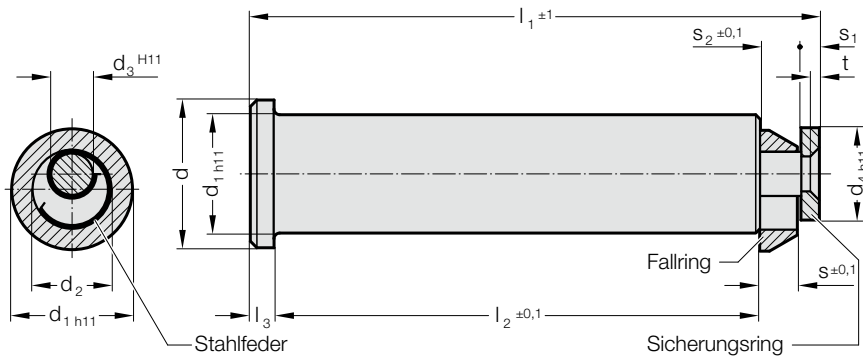
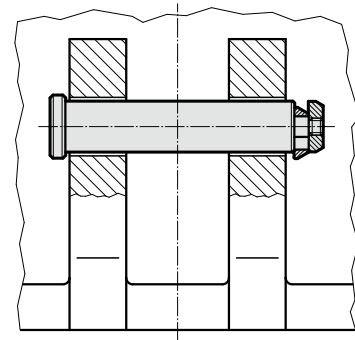


TRAGBOLZEN MIT FALLRINGSICHERUNG UND FEDER, CNOMO NORM

2132.11.



Einbaubeispiel



Hinweis:

Auf einen Sicherheitsfreiraum auf beiden Außenseiten der Gusswangen und Montagefreiraum auf einer Seite ist zu achten.
Der Tragbolzen muss immer von der Außenseite zur Mitte des Werkzeugs eingeführt werden.

2132.11. Tragbolzen mit Fallringsicherung und Feder, CNOMO Norm

Bestell-Nummer	max. Tragfähigkeit pro Paar [kg]*	max. Tragfähigkeit											
		d	d ₁	d ₂	d ₃	d ₄	l ₁	l ₂	l ₃	s	s ₁	s ₂	t
2132.11.032	12.000	40	32	22	12	25	154	132	6	10	5	11	2,5
2132.11.040	18.000	50	40	28	16	32	197,75	170	8	12,5	6	13,75	3
2132.11.050	28.000	63	50	36	20	40	247,6	212	10	16	8	17,6	4
2132.11.063	45.000	80	63	45	25	50	309	265	12	20	10	22	5

*Die maximal zulässige Tragfähigkeit ist so zu bemessen, dass zwei Tragbolzen in der Lage sind, das Werkzeug zu tragen oder zu wenden.