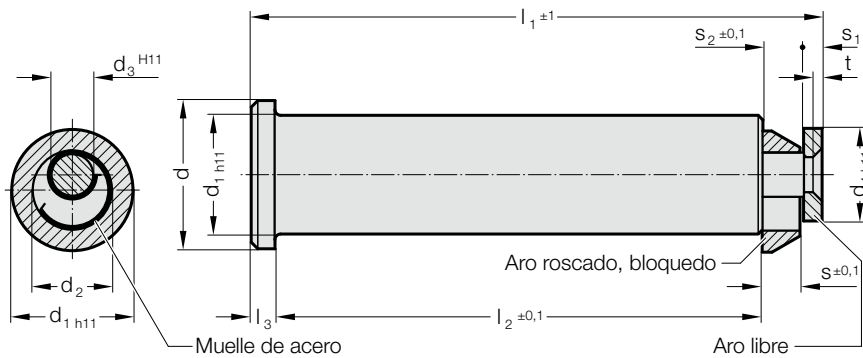
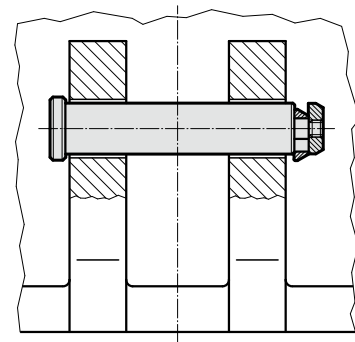


PERNO DE ELEVACIÓN CON ARO DE SEGURIDAD Y CON MUELLE, NORMA CNOMO

2132.11.



Ejemplo de montaje



Nota:

Prestar atención a la distancia de seguridad a ambos lados exteriores de las caras de las quijadas de fundición y espacio libre para montaje en un lado.

El perno debe introducirse siempre desde la cara exterior del útil hacia el centro del mismo.

2132.11. Perno de elevación con aro de seguridad y con muelle, Norma CNOMO

Código	Capacidad de carga máx. por pareja [kg]*	Dimensiones (mm)											
		d	d ₁	d ₂	d ₃	d ₄	l ₁	l ₂	l ₃	s	s ₁	s ₂	t
2132.11.032	12.000	40	32	22	12	25	154	132	6	10	5	11	2,5
2132.11.040	18.000	50	40	28	16	32	197,75	170	8	12,5	6	13,75	3
2132.11.050	28.000	63	50	36	20	40	247,6	212	10	16	8	17,6	4
2132.11.063	45.000	80	63	45	25	50	309	265	12	20	10	22	5

*La capacidad máxima de carga debe ser suficiente para que dos pernos sean capaces de elevar o girar el útil.