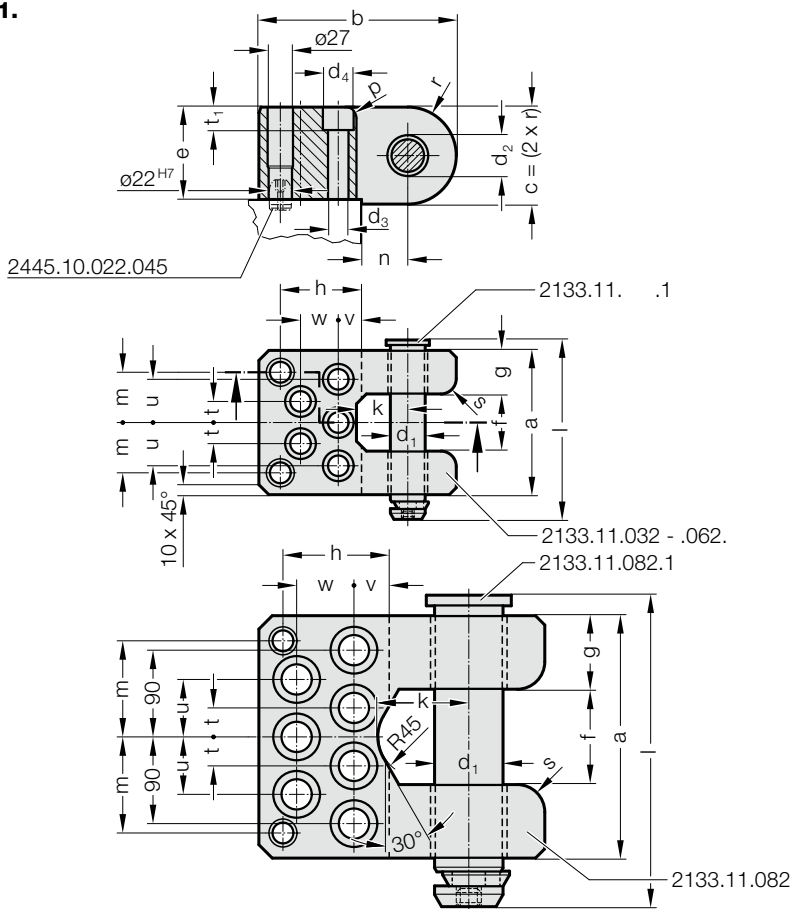


# UCHWYT TRANSPORTOWY ZE SWORZNIEM I PIERŚCIENIEM ZABEZPIECZAJĄCYM, WG BMW



2133.11.



## Uwaga:

Trzpień centrujący 2445.10.022.045 należy zamawiać oddzielnie

Nr katalogowy części zamiennej – sworzeń z pierścieniem zabezpieczającym: 2133.11.□□□.1

Numer katalogowy uchwytu transportowego ze sworzniem, pierścieniem zabezpieczającym, 2 trzpieniami centrującymi i śrubami mocującymi wg normy BMW: 2133.11.00.15.□□□, 2133.11.00.15.062.36

## 2133.11. Uchwyt transportowy ze sworzniem i pierścieniem zabezpieczającym, wg BMW

Numer katalogowy	maks. Nośność znamionowa na parę [kg]*															Śruba z łbem								
		d <sub>1</sub>	d <sub>2</sub>	a	b	c	e	f	g	h	k	l	m	n	p	s	t	u	v	w	d <sub>3</sub>	d <sub>4</sub>	t <sub>1</sub>	DIN EN ISO 4762
2133.11.032	6400	30	32	126	185	80	75	50	38	85	50	158	45	40	12	16	20	40	30	35	17.5	26	17.5	M16x80
2133.11.042	10000	40	42	150	210	100	95	60	45	87	55	187	52	50	12	20	22.5	45	25	40	22	33	21.5	M20x100
2133.11.052	16000	50	52	175	240	120	115	75	50	95	70	220	62.5	60	16	24	25	50	35	45	26	40	25.5	M24x120
2133.11.062.36	25000	60	62	200	300	140	130	80	60	145	80	246	77.5	65	20	30	35	65	60	65	39	57	38	M36x160
2133.11.082	36000	80	82	250	300	160	150	100	75	105	95	305	100	90	20	30	30	60	30	60	33	48	32	M30x160

\*Maksymalna dopuszczalna nośność wyznaczona jest w sposób umożliwiający przemieszczanie lub odwracanie narzędzia przy użyciu dwóch elementów nośnych.