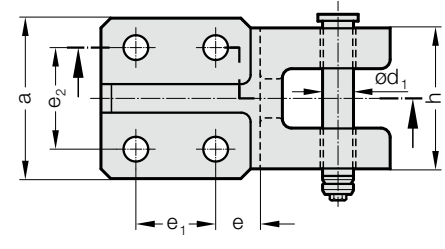
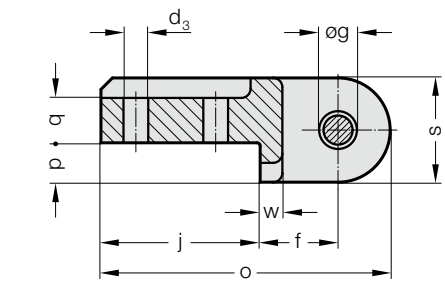
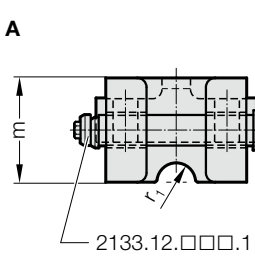


# TRAGWANGE MIT BOLZEN MIT FALLRINGSICHERUNG



2133.12.

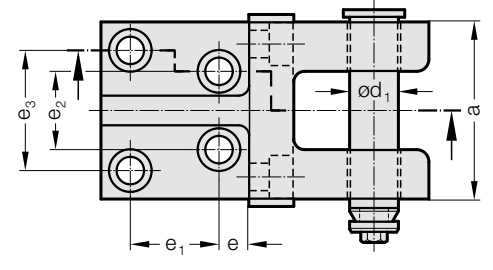
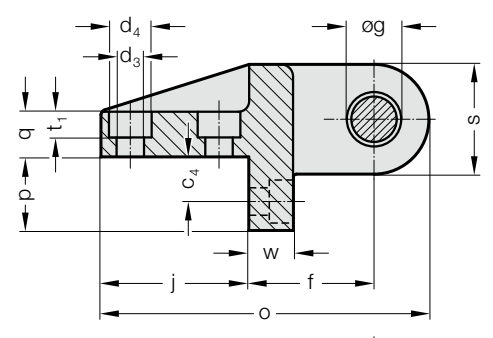
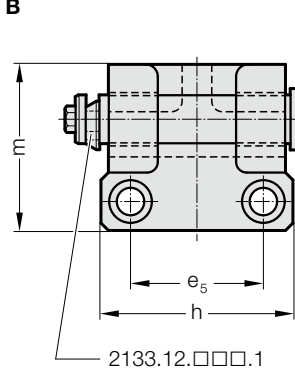
A



**Hinweis:**

Bestell-Nummer für Ersatzteil Bolzen mit Fallringsicherung:  
2133.12.□□□.1

B



**2133.12. Tragwange mit Bolzen mit Fallringsicherung**

| Bestell-Nummer | Form | max. Tragfähigkeit<br>pro Paar [kg]* |                |                |                |      |                |                |                |                |     |     |     | g   |     |     |    |    |                |    |                |    |  |
|----------------|------|--------------------------------------|----------------|----------------|----------------|------|----------------|----------------|----------------|----------------|-----|-----|-----|-----|-----|-----|----|----|----------------|----|----------------|----|--|
|                |      |                                      | d <sub>1</sub> | d <sub>3</sub> | d <sub>4</sub> | e    | e <sub>1</sub> | e <sub>2</sub> | e <sub>3</sub> | e <sub>5</sub> | f   | H13 | h   | j   | m   | o   | p  | q  | r <sub>1</sub> | s  | t <sub>1</sub> | w  |  |
| 2133.12.016    | A    | 1.200                                | 15.6           | 12,5           | -              | 22.5 | 40             | 50             | 50             | -              | 39  | 16  | 70  | 80  | 52  | 145 | 20 | 22 | 10             | 52 | -              | 11 |  |
| 2133.12.021    | A    | 2.000                                | 20.6           | 16,5           | -              | 27.5 | 40             | 60             | 60             | -              | 42  | 21  | 79  | 90  | 56  | 160 | 20 | 26 | 12             | 56 | -              | 13 |  |
| 2133.12.026    | A    | 4.000                                | 25.6           | 21             | -              | 32.5 | 65             | 65             | 65             | -              | 60  | 26  | 90  | 120 | 70  | 215 | 20 | 40 | 15             | 70 | -              | 20 |  |
| 2133.12.034    | B    | 8.000                                | 33             | 18             | 28             | 20   | 60             | 56             | 84             | 96             | 85  | 34  | 135 | 100 | 111 | 221 | 50 | 30 | 0              | 72 | 17             | 30 |  |
| 2133.12.044    | B    | 14.000                               | 43             | 22             | 36             | 30   | 70             | 80             | 110            | 130            | 100 | 44  | 180 | 125 | 140 | 270 | 60 | 40 | 0              | 90 | 21             | 40 |  |

\*Die maximal zulässige Tragfähigkeit ist so zu bemessen, dass zwei Tragwangen in der Lage sind, das Werkzeug zu tragen oder zu wenden.