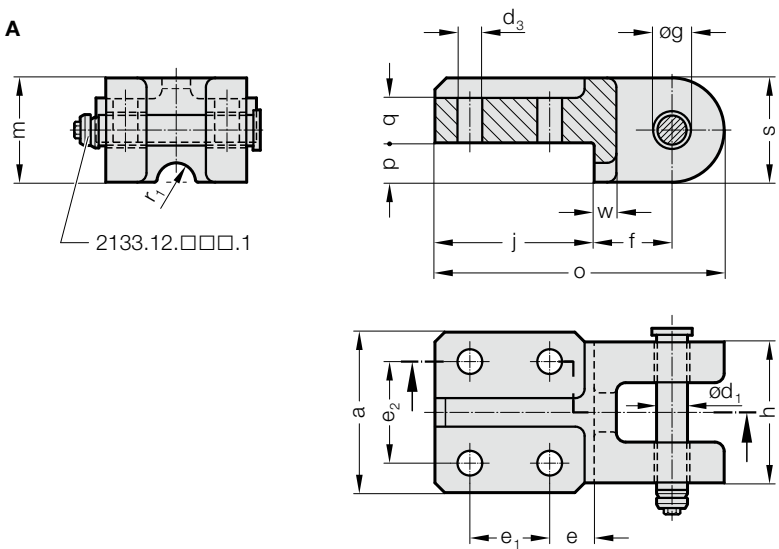


DISPOSITIVO DE ELEVACIÓN LATERAL CON PERNO CON ARO DE SEGURIDAD

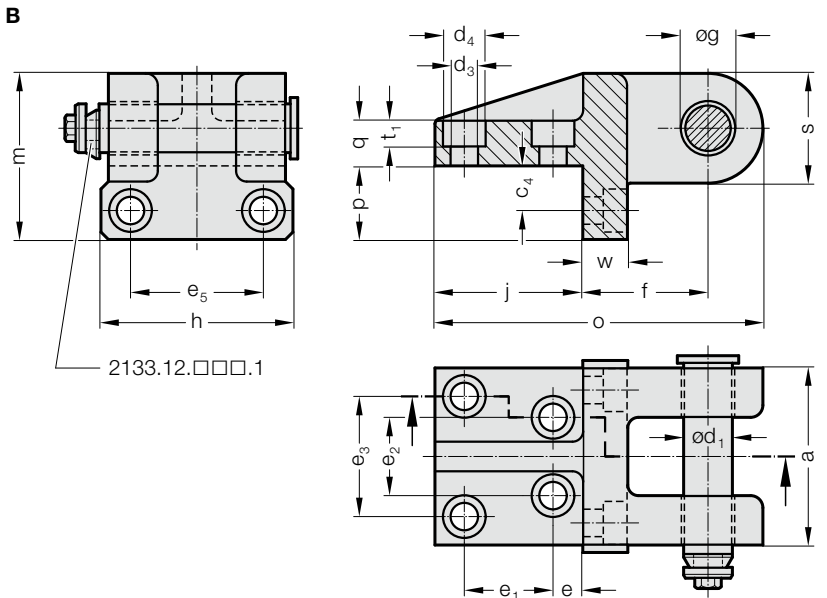


2133.12.

A



B



Nota:

Código de pedido para recambio perno de elevación con aro de seguridad:
2133.12.□□□.1

2133.12. Dispositivo de elevación lateral con perno con aro de seguridad

Código	Forma	Capacidad máxima de carga (2 dispositivos de elevación) [kg]*	g											h	j	m	o	p	q	r ₁	s	t ₁	w
			d ₁	d ₃	d ₄	e	e ₁	e ₂	e ₃	e ₅	f	H13											
2133.12.016	A	1.200	15.6	12,5	-	22.5	40	50	50	-	39	16	70	80	52	145	20	22	10	52	-	11	
2133.12.021	A	2.000	20.6	16,5	-	27.5	40	60	60	-	42	21	79	90	56	160	20	26	12	56	-	13	
2133.12.026	A	4.000	25.6	21	-	32.5	65	65	65	-	60	26	90	120	70	215	20	40	15	70	-	20	
2133.12.034	B	8.000	33	18	28	20	60	56	84	96	85	34	135	100	111	221	50	30	0	72	17	30	
2133.12.044	B	14.000	43	22	36	30	70	80	110	130	100	44	180	125	140	270	60	40	0	90	21	40	

*La capacidad máxima admisible de carga debe ser suficiente para que dos dispositivos sean capaces de elevar o girar el útil.