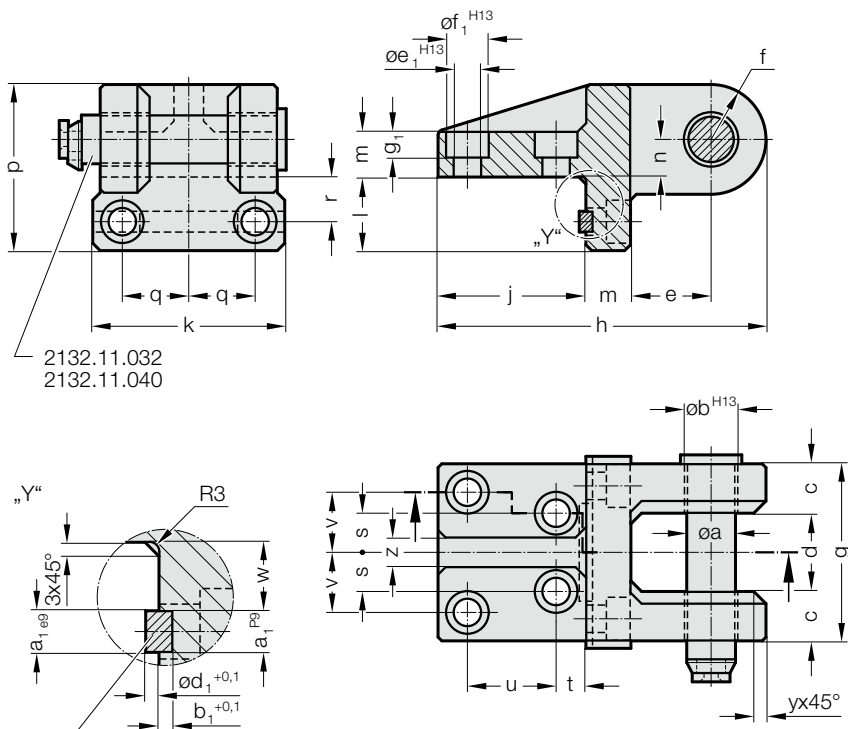


NOSNÉ RAMENO S ČEPEM A S POJISTNÝM KROUŽKEM, A ZALÍCOVANÝM PEREM, DLE CNOMO

2133.13.



2132.11.032
2132.11.040

Zalícované pero 14x 9x 63 dle DIN 6885 pro 2133.13.033
Zalícované pero 16x10x100 dle DIN 6885 pro 2133.13.041



Upozornění:

Objednací číslo pro náhradní díl čep s pojistným kroužkem:
2132.11.032 pro 2133.13.033
2132.11.040 pro 2133.13.041

Přesné pero podle DIN 6885:
14x9x63 pro 2133.13.033
16x10x100 pro 2133.13.041

2133.13. Nosné rameno s čepem a s pojistným kroužkem, a zalícovaným perem, dle CNOMO

	max. Nosnost v páru																													
Objednací číslo(2 x Nosná ramena) [kg]*	a	b	c	d	e	f	g	H13	h	j	k	l	m	n	p	q	r	s	t	u	v	w	y	z	a ₁	b ₁	d ₁	e ₁	f ₁	g ₁
2133.13.033	8	32	33	35	55	55	36	125	221	100	135	50	30	25	111	48	30	28	20	60	42	24	10	20	14	4,5	4,5	18	28	17
2133.13.041	12	40	41	50	60	60	45	160	270	125	180	60	40	35	140	65	35	40	30	70	55	27	12,5	25	16	5	5	22	36	21

*Maximální přípustná nosnost je vždy dimenzována pro dvě nosná ramena schopná nástroj nést nebo obrátit.