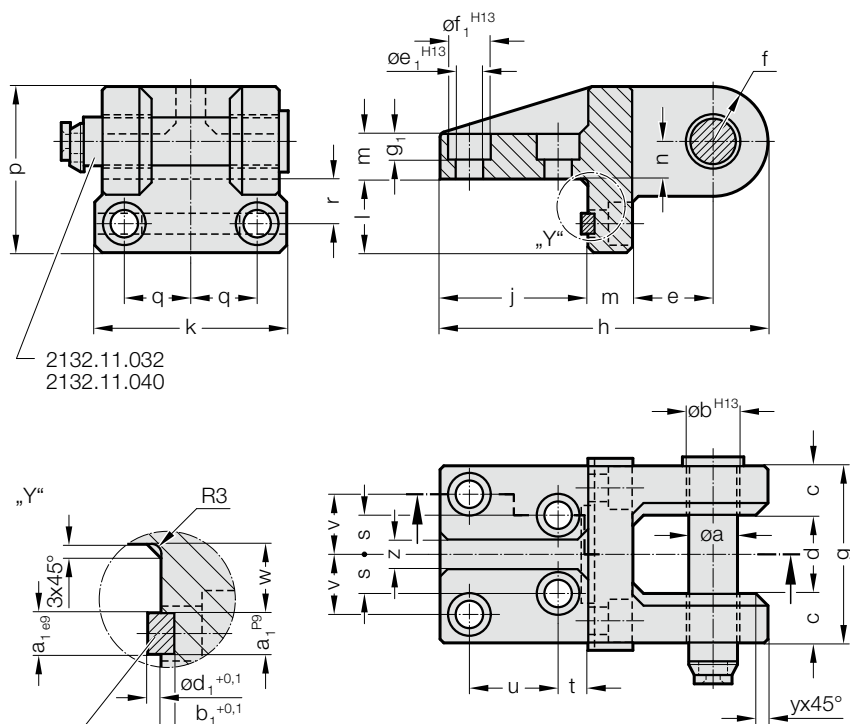


# CHAPE AVEC AXE AVEC SÉCURITÉ PAR CAME À CHUTE, AVEC CLAVETTE, SELON CNOMO

2133.13.



2132.11.032  
2132.11.040

Clavette 14x 9x 63 selon DIN 6885 pour 2133.13.033  
Clavette 16x10x100 selon DIN 6885 pour 2133.13.041

## Remarque :

N° de commande pour pièce de rechange cheville-support avec circlip:  
2132.11.032 pour 2133.13.033  
2132.11.040 pour 2133.13.041

Clavette selon DIN 6885:  
14x9x63 pour 2133.13.033  
16x10x100 pour 2133.13.041

## 2133.13. Chape avec axe avec sécurité par came à chute, avec clavette, selon CNOMO

N° de commande	max. Capacité de charge (2 chapes) [kg]*	g																												
		a	b	c	d	e	f	H13	h	j	k	l	m	n	p	q	r	s	t	u	v	w	y	z	a <sub>1</sub>	b <sub>1</sub>	d <sub>1</sub>	e <sub>1</sub>	f <sub>1</sub>	g <sub>1</sub>
2133.13.033	8 000	32	33	35	55	55	36	125	221	100	135	50	30	25	111	48	30	28	20	60	42	24	10	20	14	4,5	4,5	18	28	17
2133.13.041	12 600	40	41	50	60	60	45	160	270	125	180	60	40	35	140	65	35	40	30	70	55	27	12,5	25	16	5	5	22	36	21

\*La capacité de charge maximale admissible est déterminée de telle sorte que deux chapes soient à même de porter ou de retourner l'outil.