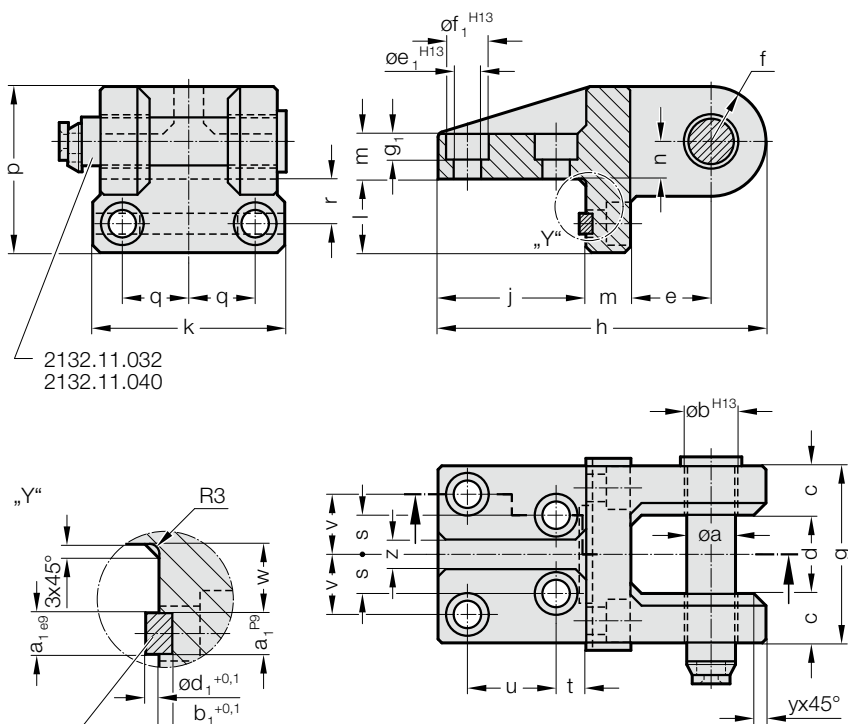


ATTACCO DI SOLLEVAMENTO A SPALLA CON PERNO CON ANELLO CASCANTE DI SICUREZZA, CON LINGUETTA, SECONDO NORMA CNOMO

2133.13.



2132.11.032
2132.11.040

Linguetta 14x 9x 63 secondo DIN 6885 fino a 2133.13.033
Linguetta 16x10x100 secondo DIN 6885 fino a 2133.13.041



Nota:

N. d'ordine per parte di ricambio perno di sollevamento con anello cascante di sicurezza:

2132.11.032 per 2133.13.033

2132.11.040 per 2133.13.041

Linguetta secondo DIN 6885:

14x9x63 per 2133.13.033

16x10x100 per 2133.13.041

2133.13. Attacco di sollevamento a spalla con perno con anello cascante di sicurezza, con linguetta, secondo Norma CNOMO

N. d'ordine	mass. Portata (al paio) [kg]*	g																												
		a	b	c	d	e	f	H13	h	j	k	l	m	n	p	q	r	s	t	u	v	w	y	z	a ₁	b ₁	d ₁	e ₁	f ₁	g ₁
2133.13.033	8.000	32	33	35	55	55	36	125	221	100	135	50	30	25	111	48	30	28	20	60	42	24	10	20	14	4,5	4,5	18	28	17
2133.13.041	12.600	40	41	50	60	60	45	160	270	125	180	60	40	35	140	65	35	40	30	70	55	27	12,5	25	16	5	5	22	36	21

*Calcolare la portata massima ammissibile prevedendo che due attacchi di sollevamento a spalla siano in grado di tenere in sospensione, oppure di girare l'attrezzo.