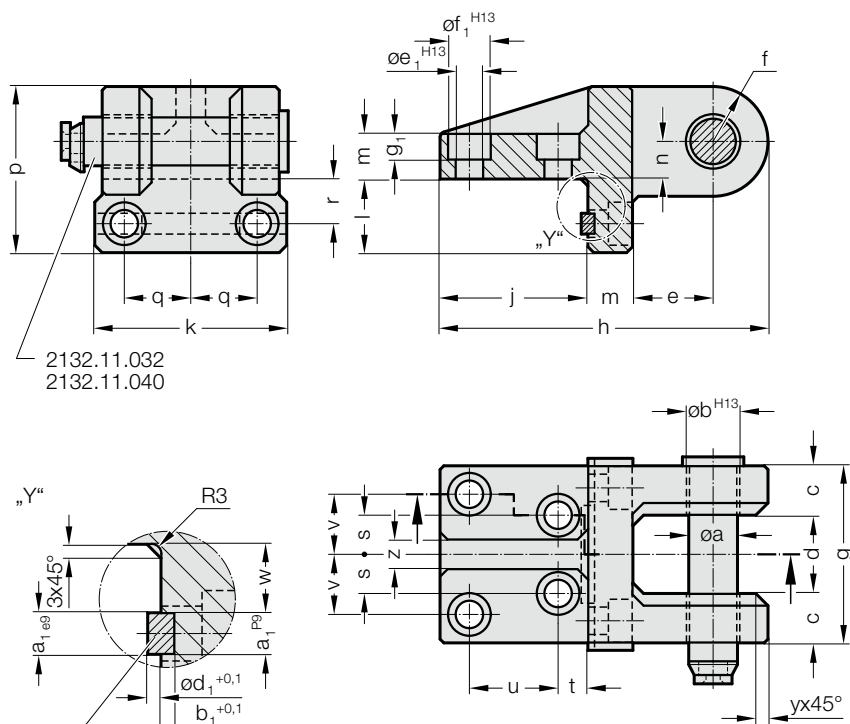


# UCHWYT TRANSPORTOWY ZE SWORNIEM I WPUSTEM PASOWANYM WG CNOMO

2133.13.



2132.11.032  
2132.11.040

Wpust pasowany 14x 9x 63 wg DIN 6885 dla 2133.13.033  
Wpust pasowany 16x10x100 wg DIN 6885 dla 2133.13.041

## Uwaga:

Nr katalogowy części zamiennej:  
2132.11.032 dla 2133.13.033  
2132.11.040 dla 2133.13.041

Wpust pasowany wg DIN 6885:  
14x9x63 dla 2133.13.033  
16x10x100 dla 2133.13.041

## 2133.13. Uchwyt transportowy ze sworzniem i wpustem pasowanym wg CNOMO

Numer katalogowy	maks. Nośność znamionowa na parę [kg]*	g																	a <sub>1</sub>	b <sub>1</sub>	d <sub>1</sub>	e <sub>1</sub>	f <sub>1</sub>	g <sub>1</sub>						
		a	b	c	d	e	f	H13	h	j	k	l	m	n	p	q	r	s							t	u	v	w	y	z
2133.13.033	8 000	32	33	35	55	55	36	125	221	100	135	50	30	25	111	48	30	28	20	60	42	24	10	20	14	4,5	4,5	18	28	17
2133.13.041	12 600	40	41	50	60	60	45	160	270	125	180	60	40	35	140	65	35	40	30	70	55	27	12,5	25	16	5	5	22	36	21

\*Maksymalna dopuszczalna nośność wyznaczona jest w sposób umożliwiający przemieszczanie lub odwracanie narzędzia przy użyciu dwóch elementów nośnych.