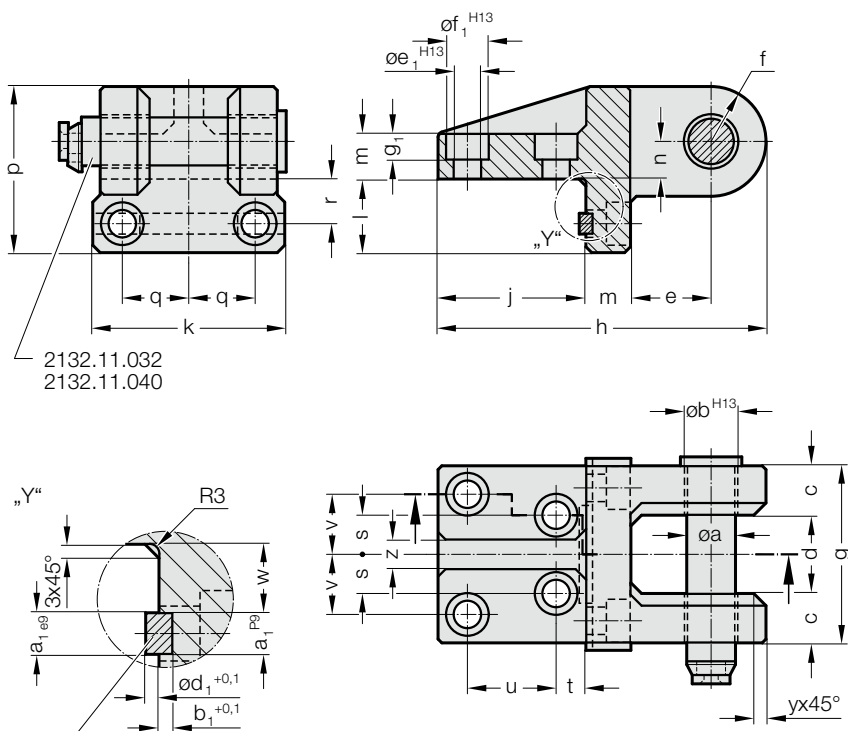


DISPOSITIVO DE ELEVACIÓN LATERAL CON PERNO CON ARO DE SEGURIDAD, CON CHAVETA, SEGÚN CNOMO

2133.13.



2132.11.032
2132.11.040

Chaveta 14x 9x 63 según DIN 6885 desde 2133.13.033
Chaveta 16x10x100 según DIN 6885 desde 2133.13.041



Nota:

Código de pedido para recambio perno de elevación con aro de seguridad:

2132.11.032 para 2133.13.033

2132.11.040 para 2133.13.041

Chaveta según DIN 6885:

14x9x63 para 2133.13.033

16x10x100 para 2133.13.041

2133.13. Dispositivo de elevación lateral con perno con aro de seguridad, con chaveta, según CNOMO

Código	Capacidad máxima de carga (2 dispositivos de elevación) [kg]*	g																												
		a	b	c	d	e	f	H13	h	j	k	l	m	n	p	q	r	s	t	u	v	w	y	z	a ₁	b ₁	d ₁	e ₁	f ₁	g ₁
2133.13.033	8.000	32	33	35	55	55	36	125	221	100	135	50	30	25	111	48	30	28	20	60	42	24	10	20	14	4,5	4,5	18	28	17
2133.13.041	12.600	40	41	50	60	60	45	160	270	125	180	60	40	35	140	65	35	40	30	70	55	27	12,5	25	16	5	5	22	36	21

*La capacidad máxima admisible de carga debe ser suficiente para que dos dispositivos sean capaces de elevar o girar el útil.