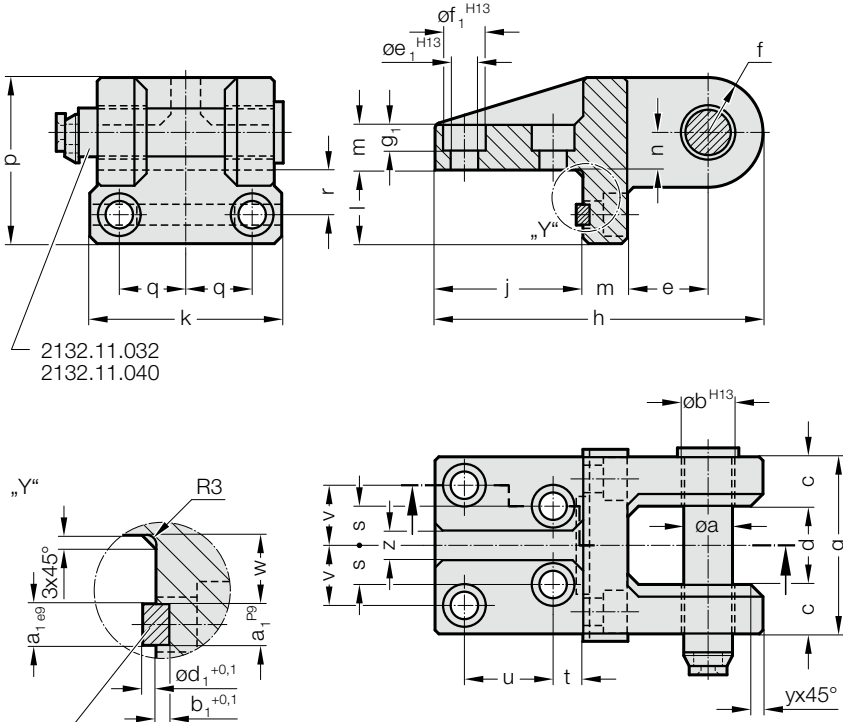


CNOMO STANDARDINA UYGUN EMNİYET HALKALI CIVATALI KALDIRMA FLANŞI

2133.13.



2132.11.032
2132.11.040

Uygulama Anahtarı 14x 9x 63 DIN 6885'e uygun 2133.13.033'e kadar
Uygulama Anahtarı 16x10x100 DIN 6885'e uygun 2133.13.041'e kadar

Not:

Emniyet halkalı yedek parça civatası için Sipariş No:

2132.11.032 için 2133.13.033

2132.11.040 için 2133.13.041

DIN 6885'e göre anahtarı:

2133.13.033'e kadar 14x9x63

2133.13.041'e kadar 16x10x100

2133.13. CNOMO standardına uygun emniyet halkalı civatalı kaldırma flanşı

Sipariş No.	Alet Ağırlığı (2 Takım taşıma mili) [kg]*	a	b	c	d	e	f	g	H13	h	j	k	l	m	n	p	q	r	s	t	u	v	w	y	z	a ₁	b ₁	d ₁	e ₁	f ₁	g ₁
2133.13.033	8.000	32	33	35	55	55	36	125	221	100	135	50	30	25	111	48	30	28	20	60	42	24	10	20	14	4,5	4,5	18	28	17	
2133.13.041	12.600	40	41	50	60	60	45	160	270	125	180	60	40	35	140	65	35	40	30	70	55	27	12,5	25	16	5	5	22	36	21	

*Maksimum izin verilebilir yük kapasitesinin hesaplanması sırasında 2 civatanın kendi başlarına bir aleti döndürebildikleri ve taşıyabildikleri varsayılmıştır.