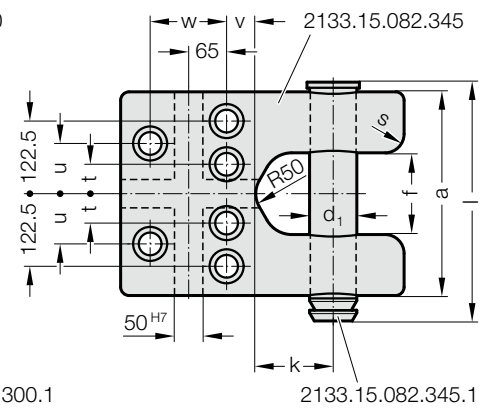
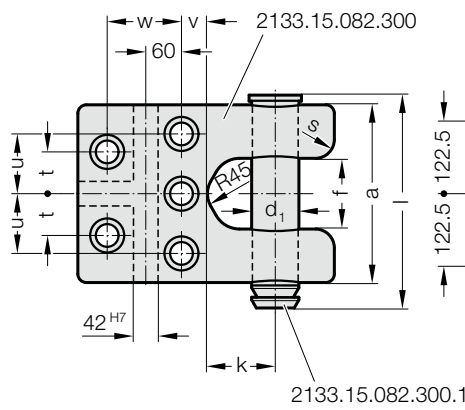
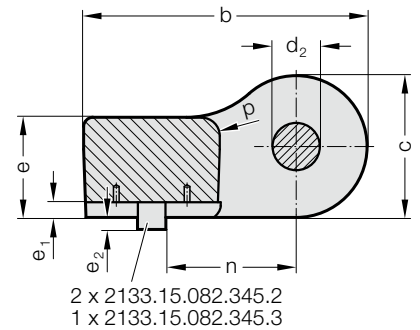
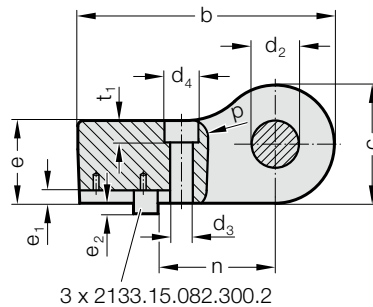


ATTACCO DI SOLLEVAMENTO A SPALLA CON PERNO CON ANELLO CASCANTE DI SICUREZZA, CON LINGUETTA, SECONDO BMW



2133.15.



Nota:

N. d'ordine per parte di ricambio perno di sollevamento con anello cascante di sicurezza:

2133.15.082.□□□.1

N. d'ordine per parte di ricambio linguetta:

3x 2133.15.082.300.2 per 2133.15.082.300

2x 2133.15.082.345.2 e 1x 2133.15.082.345.3 per 2133.15.082.345

N. d'ordine per attacco di sollevamento a spalla con perno con anello cascante di sicurezza con linguetta e viti di fissaggio secondo BMW:

2133.15.0.082.□□□

2133.15. Attacco di sollevamento a spalla con perno con anello cascante di sicurezza, con linguetta, secondo BMW

N. d'ordine	mass. Portata (al paio) [kg]*																				Viti a testa cilindrica DIN EN ISO 4762				
		d ₁	d ₂	a	b	c	e	f	k	l	n	p	s	t	u	v	w	d ₃	d ₄	t ₁	e ₁	e ₂			
2133.15.082.300	50.000	80	82	300	435	200	140	120	115	360	199	30	30	70	100	45	125	39	58	37	21	19			M36x160
2133.15.082.345	63.000	80	82	345	480	240	170	135	130	405	220	30	30	50	85	50	130	39	58	37	26	22			M36x200

*Calcolare la portata massima ammissibile prevedendo che due attacchi di sollevamento a spalla siano in grado di tenere in sospensione, oppure di girare l'attrezzo.