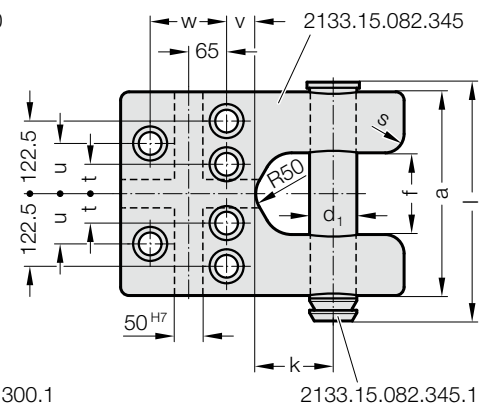
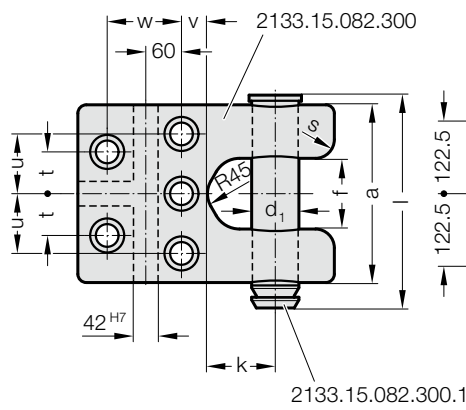
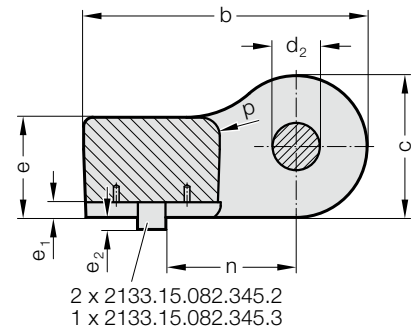
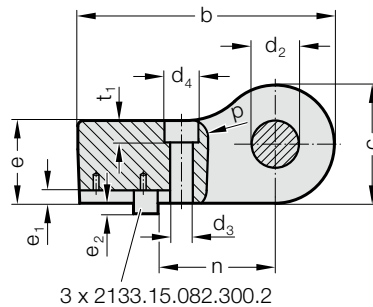


UCHWYT TRANSPORTOWY ZE SWORNIEM Z WPUSTEM PASOWANYM, WG BMW



2133.15.



Uwaga:

Nr katalogowy części zamiennej – sworznię z pierścieniem zabezpieczającym:

2133.15.082.□□□.1

Nr katalogowy części zamiennej – wpustem pasowanym:

3x 2133.15.082.300.2 dla 2133.15.082.300

2x 2133.15.082.345.2 i 1x 2133.15.082.345.3 dla 2133.15.082.345

Nr katalogowy dla uchwytu transportowego ze sworzniem z wpustem pasowanym i śrubami mocującymi wg normy BMW:

2133.15.0.082.□□□

2133.15. Uchwyt transportowy ze sworzniem z wpustem pasowanym, wg BMW

Numer katalogowy	maks. Nośność znamionowa na parę [kg]*	d ₁	d ₂	a	b	c	e	f	k	l	n	p	s	t	u	v	w	d ₃	d ₄	t ₁	e ₁	e ₂	Śruba z łbem walc.
																							DIN EN ISO 4762
2133.15.082.300	50 000	80	82	300	435	200	140	120	115	360	199	30	30	70	100	45	125	39	58	37	21	19	M36x160
2133.15.082.345	63 000	80	82	345	480	240	170	135	130	405	220	30	30	50	85	50	130	39	58	37	26	22	M36x200

*Maksymalna dopuszczalna nośność wyznaczona jest w sposób umożliwiający przemieszczanie lub odwracanie narzędzia przy użyciu dwóch elementów nośnych.