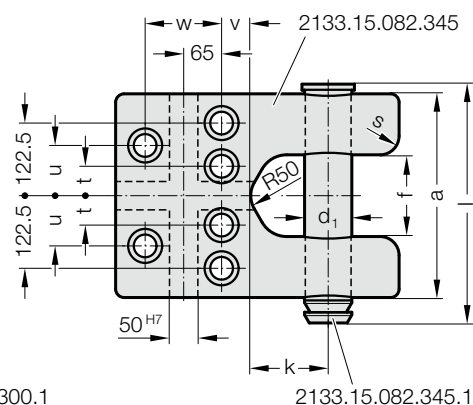
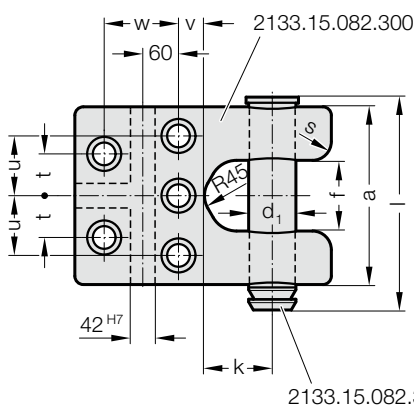
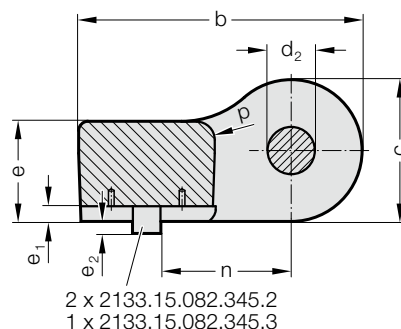
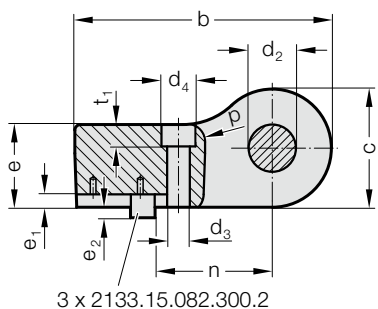


DISPOSITIVO DE ELEVACIÓN LATERAL CON PERNO CON ARO DE SEGURIDAD, CON CHAVETA, SEGÚN BMW



2133.15.



Nota:

Código de pedido para recambio perno con aro de seguridad:
2133.15.082.□□□.1

Código de pedido para recambio chaveta:
3x 2133.15.082.300.2 para 2133.15.082.300
2x 2133.15.082.345.2 y 1x 2133.15.082.345.3 para 2133.15.082.345

Código de pedido para dispositivo de elevación lateral con perno con aro de seguridad con chaveta y tornillos de sujeción, según BMW:
2133.15.0.082.□□□

2133.15. Dispositivo de elevación lateral con perno con aro de seguridad, con chaveta, según BMW

Código	Capacidad máxima de carga (2 dispositivos de elevación) [kg]*	Tornillos Allen cilíndricos DIN EN ISO 4762																					
		d ₁	d ₂	a	b	c	e	f	k	l	n	p	s	t	u	v	w	d ₃	d ₄	t ₁	e ₁	e ₂	
2133.15.082.300	50.000	80	82	300	435	200	140	120	115	360	199	30	30	70	100	45	125	39	58	37	21	19	M36x160
2133.15.082.345	63.000	80	82	345	480	240	170	135	130	405	220	30	30	50	85	50	130	39	58	37	26	22	M36x200

*La capacidad máxima admisible de carga debe ser suficiente para que dos dispositivos sean capaces de elevar o girar el útil.