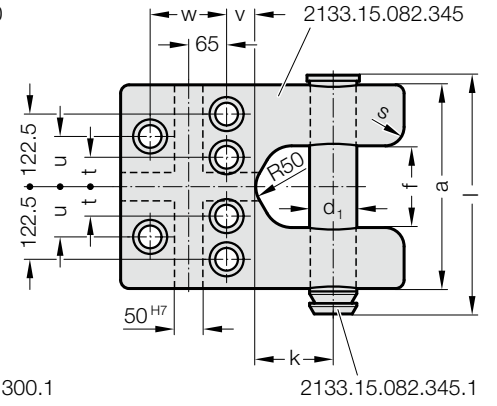
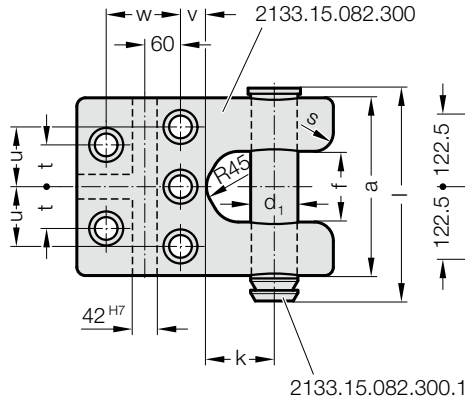
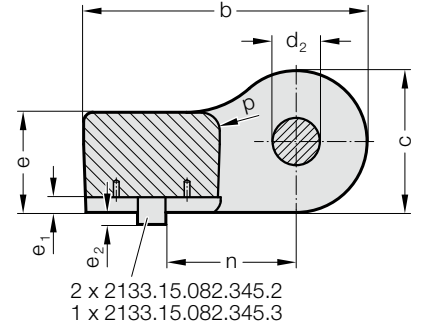
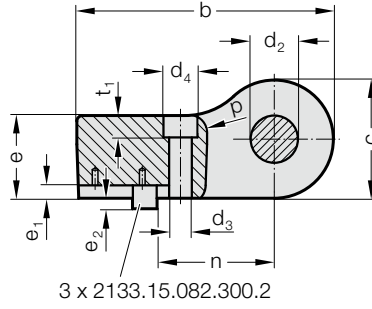


BMW NORMUNA GÖRE AYAR YAYLI, VİDALI MİLLİ TAŞIMA FLANŞI



2133.15.



Not:

Düşme halkası emniyetli yedek vidanın sipariş numarası:
2133.15.082.□□□.1

Yedek ayar yayının sipariş numarası:
3x 2133.15.082.300.2 için 2133.15.082.300
2x 2133.15.082.345.2 ve 1x 2133.15.082.345.3 için 2133.15.082.345

Düşme halkası emniyetli, vidalı milli taşıma flanşının sipariş numarası;
BMW normuna göre sabitleme civataları ve ayar yayları dahil:
2133.15.0.082.□□□

2133.15. BMW normuna göre ayar yaylı, vidalı milli taşıma flanşı

Sipariş No.	Alet Ağırlığı (2 Takım taşıma mili) [kg]*	d ₁	d ₂	a	b	c	e	f	k	l	n	p	s	t	u	v	w	d ₃	d ₄	t ₁	e ₁	e ₂	Imbus civata DIN EN ISO 4762
2133.15.082.300	50.000	80	82	300	435	200	140	120	115	360	199	30	30	70	100	45	125	39	58	37	21	19	M36x160
2133.15.082.345	63.000	80	82	345	480	240	170	135	130	405	220	30	30	50	85	50	130	39	58	37	26	22	M36x200

*Maksimum izin verilebilir yük kapasitesinin hesaplanması sırasında 2 civatanın kendi başlarına bir aleti döndürebildikleri ve taşıyabildikleri varsayılmıştır.