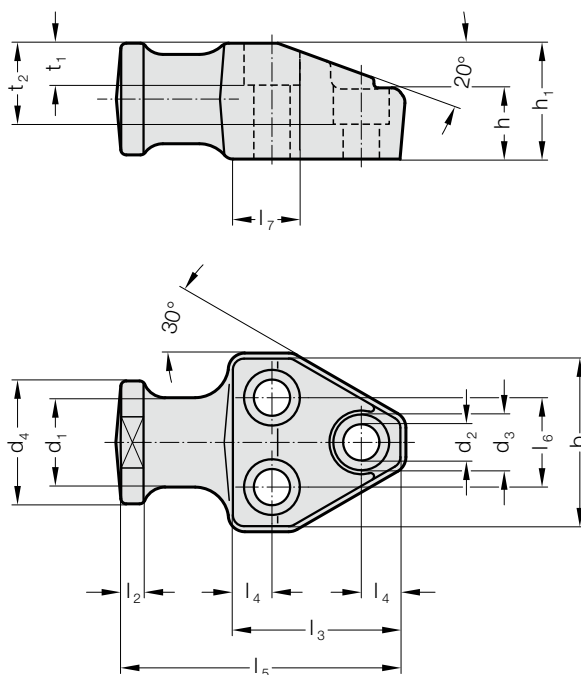


NEZ DE LEVAGE

213.13.



Matière :
C45 forgé

213.13. Nez de levage

| N° de commande | b | d ₁ | d ₂ | d ₃ | d ₄ | h | h ₁ | l ₂ | l ₃ | l ₄ | l ₅ | l ₆ | l ₇ | t ₁ | t ₂ | Force de levage [kg] |
|----------------|-----|----------------|----------------|----------------|----------------|----|----------------|----------------|----------------|----------------|----------------|----------------|----------------|----------------|----------------|----------------------|
| 213.13.060 | 60 | 32 | 13,5 | 20 | 44 | 24 | 40 | 8 | 60 | 14 | 100 | 32 | 24 | 15 | 29 | 2 000 |
| 213.13.080 | 80 | 40 | 17,5 | 26 | 60 | 32 | 50 | 10 | 70 | 16 | 120 | 44 | 26 | 20 | 35,5 | 3 500 |
| 213.13.100 | 100 | 50 | 22 | 33 | 70 | 40 | 65 | 12 | 88 | 20 | 145 | 56 | 30 | 25 | 46,5 | 6 000 |