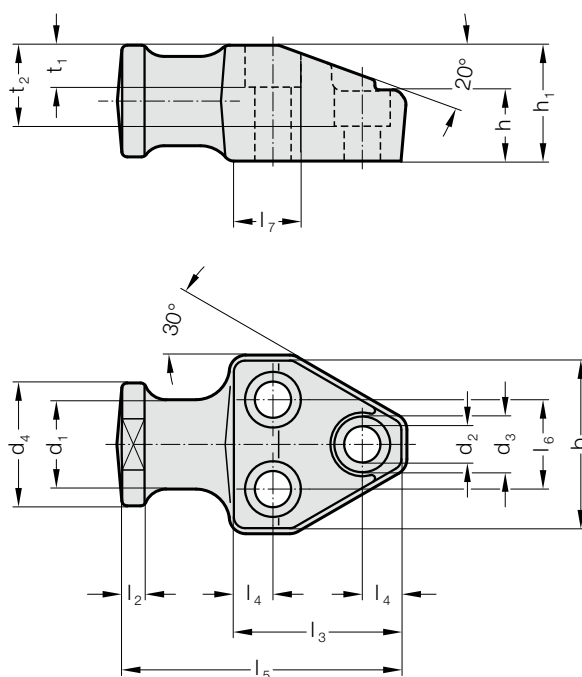


JARZMO

213.13.



Material:
C45 kuta

213.13. Jarzmo

Numer katalogowy	b	d ₁	d ₂	d ₃	d ₄	h	h ₁	l ₂	l ₃	l ₄	l ₅	l ₆	l ₇	t ₁	t ₂	Obciążenie [kg]
213.13.060	60	32	13,5	20	44	24	40	8	60	14	100	32	24	15	29	2 000
213.13.080	80	40	17,5	26	60	32	50	10	70	16	120	44	26	20	35,5	3 500
213.13.100	100	50	22	33	70	40	65	12	88	20	145	56	30	25	46,5	6 000