

夹钳, 直的, DIN 6314
 夹钳, 直的, 带调节螺栓



材料:

调质钢, 涂漆处理

说明:

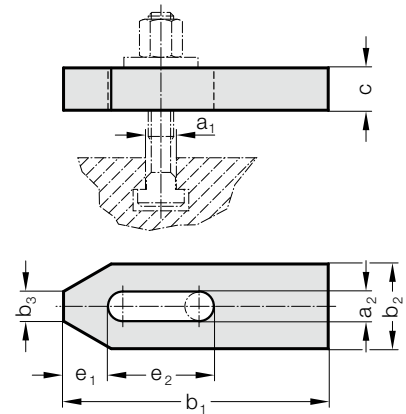
夹紧和支承平面是平行平面。通过使用符合 DIN 787 标准的高强度螺栓实现高夹紧力。夹钳的尺寸根据螺栓强度来确定。

不提供夹紧螺钉,

适用的夹紧螺钉: 2140.30.

2140.16.26.250: c = 35 mm, 不按照 DIN 标准

2140.16.



2140.16. 夹钳, 直的, DIN 6314

订购编号	a ₁	a ₂	b ₁	b ₂	b ₃	c	e ₁	e ₂
2140.16.09.060	8	9	60	25	10	12	13	22
2140.16.11.080	10	11	80	30	12	15	15	30
2140.16.14.100	12	14	100	40	14	20	21	40
2140.16.14.125	12	14	125	40	14	20	21	50
2140.16.18.125	16	18	125	50	18	25	26	45
2140.16.18.160	16	18	160	50	18	25	26	65
2140.16.22.160	20	22	160	60	22	30	30	60
2140.16.22.200	20	22	200	60	22	30	30	80
2140.16.26.200	24	26	200	70	26	30	35	80
2140.16.26.250	24	26	250	70	26	35	35	105



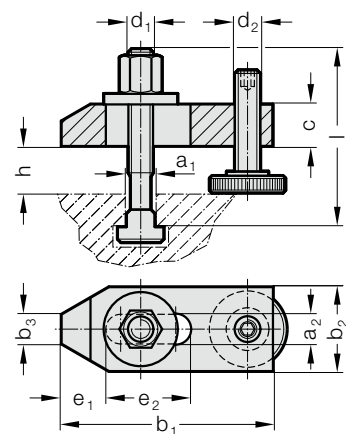
材料:

调质钢, 涂漆处理

说明:

提供用于 T 型槽的调节和夹紧螺钉, 符合 DIN 787 8.8 标准, 带螺母和垫圈。

2140.10.



2140.10. 夹钳, 直的, 带调节螺栓

订购编号	a ₁	a ₂	b ₁	b ₂	b ₃	c	d _{1,2}	e ₁	e ₂	h*	夹紧螺钉 d ₁ x a ₁ x l
2140.10.10	10	11	80	30	12	15	M10	15	30	8 - 32	M10x10x80
2140.10.12	12	14	100	40	14	20	M12	21	40	10 - 40	M12x12x100
2140.10.14	14	14	100	40	14	20	M12	21	40	10 - 38	M12x14x100
2140.10.16	16	18	125	50	18	25	M16	26	45	13 - 49	M16x16x125
2140.10.18	18	18	125	50	18	25	M16	26	45	13 - 46	M16x18x1125
2140.10.20	20	22	160	60	22	30	M20	30	60	16 - 65	M20x20x160
2140.10.22	22	22	160	60	22	30	M20	30	60	16 - 65	M20x20x160

*夹紧高度取决于槽深