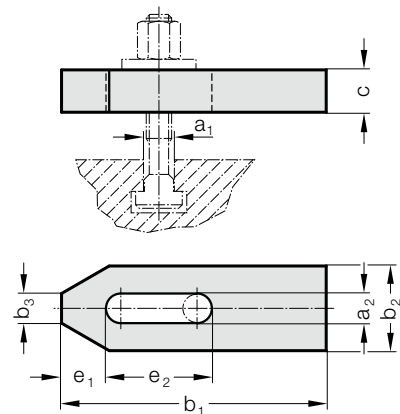


UPÍNKY ROVNÉ, DIN 6314

UPÍNKY ROVNÉ SE STAVĚCÍM ŠROUBEM



2140.16.



Materiál:

Zušlechtěná ocel, lakovaná

Upozornění:

Upínací a styčné plochy jsou souosé. Použitím vysoce pevných šroubů dle DIN 787 lze dosáhnout vysoké upínací síly. Upínky jsou svými rozměry přizpůsobeny pevnosti šroubů.

Dodávka bez upínacích šroubů,
vhodné upínací šrouby: 2140.30.

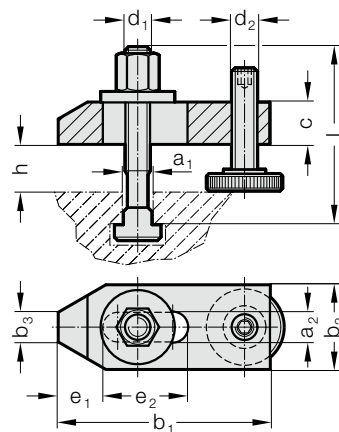
2140.16.26.250: c = 35 mm, neodpovídá DIN

2140.16. Upínky rovné, DIN 6314

Objednací číslo	a ₁	a ₂	b ₁	b ₂	b ₃	c	e ₁	e ₂
2140.16.09.060	8	9	60	25	10	12	13	22
2140.16.11.080	10	11	80	30	12	15	15	30
2140.16.14.100	12	14	100	40	14	20	21	40
2140.16.14.125	12	14	125	40	14	20	21	50
2140.16.18.125	16	18	125	50	18	25	26	45
2140.16.18.160	16	18	160	50	18	25	26	65
2140.16.22.160	20	22	160	60	22	30	30	60
2140.16.22.200	20	22	200	60	22	30	30	80
2140.16.26.200	24	26	200	70	26	30	35	80
2140.16.26.250	24	26	250	70	26	35	35	105



2140.10.



Materiál:

Zušlechtěná ocel, lakovaná

Upozornění:

Dodávka se stavěcími a upínacími šrouby pro drážky T DIN 787 8.8 s maticemi a podložkami.

2140.10. Upínky rovné se stavěcím šroubem

Objednací číslo	a ₁	a ₂	b ₁	b ₂	b ₃	c	d _{1,2}	e ₁	e ₂	h*	Upínací šroub d ₁ x a ₁ x l
2140.10.10	10	11	80	30	12	15	M10	15	30	8 - 32	M10x10x80
2140.10.12	12	14	100	40	14	20	M12	21	40	10 - 40	M12x12x100
2140.10.14	14	14	100	40	14	20	M12	21	40	10 - 38	M12x14x100
2140.10.16	16	18	125	50	18	25	M16	26	45	13 - 49	M16x16x125
2140.10.18	18	18	125	50	18	25	M16	26	45	13 - 46	M16x18x1125
2140.10.20	20	22	160	60	22	30	M20	30	60	16 - 65	M20x20x160
2140.10.22	22	22	160	60	22	30	M20	30	60	16 - 65	M20x20x160

*Upínací výška závisí na hloubce drážky