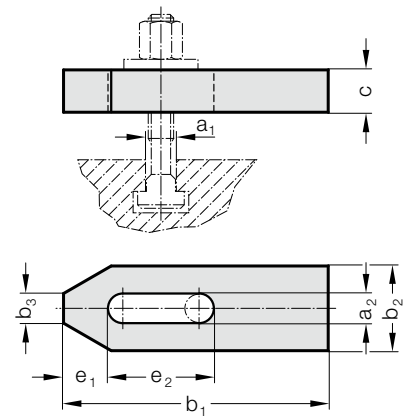


SPANNEISEN, GERADE, DIN 6314

SPANNEISEN, GERADE, MIT STELLSCHRAUBE



2140.16.



Werkstoff:

Vergütungsstahl, lackiert

Hinweis:

Spann- und Auflageflächen planparallel. Durch Verwendung hochfester Schrauben nach DIN 787 sind hohe Spannkräfte erreichbar. Die Spanneisen sind mit ihren Abmessungen auf die Festigkeit der Schrauben abgestimmt.

Lieferung ohne Spannschraube,
passende Spannschrauben: 2140.30.

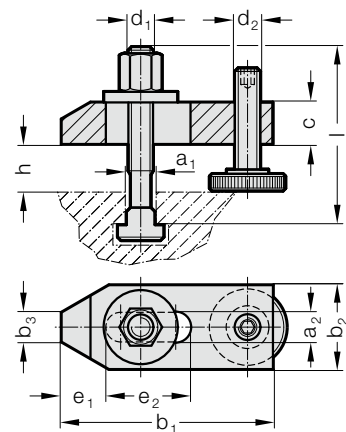
2140.16.26.250: c = 35 mm, nicht nach DIN

2140.16. Spanneisen, gerade, DIN 6314

Bestell-Nummer	a ₁	a ₂	b ₁	b ₂	b ₃	c	e ₁	e ₂
2140.16.09.060	8	9	60	25	10	12	13	22
2140.16.11.080	10	11	80	30	12	15	15	30
2140.16.14.100	12	14	100	40	14	20	21	40
2140.16.14.125	12	14	125	40	14	20	21	50
2140.16.18.125	16	18	125	50	18	25	26	45
2140.16.18.160	16	18	160	50	18	25	26	65
2140.16.22.160	20	22	160	60	22	30	30	60
2140.16.22.200	20	22	200	60	22	30	30	80
2140.16.26.200	24	26	200	70	26	30	35	80
2140.16.26.250	24	26	250	70	26	35	35	105



2140.10.



Werkstoff:

Vergütungsstahl, lackiert

Hinweis:

Lieferung mit Stell- und Spannschraube für T-Nuten DIN 787 8.8 mit Mutter und Scheibe.

2140.10. Spanneisen, gerade, mit Stellschraube

Bestell-Nummer	a ₁	a ₂	b ₁	b ₂	b ₃	c	d _{1,2}	e ₁	e ₂	h*	Spannschraube d ₁ x a ₁ x l
2140.10.10	10	11	80	30	12	15	M10	15	30	8 - 32	M10x10x80
2140.10.12	12	14	100	40	14	20	M12	21	40	10 - 40	M12x12x100
2140.10.14	14	14	100	40	14	20	M12	21	40	10 - 38	M12x14x100
2140.10.16	16	18	125	50	18	25	M16	26	45	13 - 49	M16x16x125
2140.10.18	18	18	125	50	18	25	M16	26	45	13 - 46	M16x18x1125
2140.10.20	20	22	160	60	22	30	M20	30	60	16 - 65	M20x20x160
2140.10.22	22	22	160	60	22	30	M20	30	60	16 - 65	M20x20x160

*Spannhöhe abhängig von der Nuttiefe