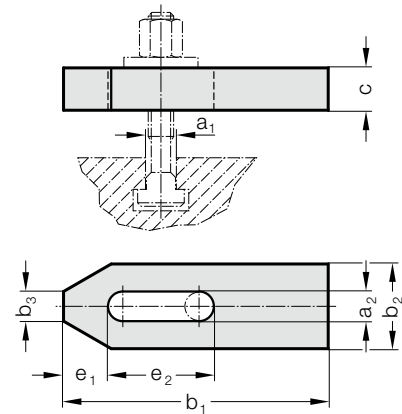


ŁAPA DOCISKOWA PROSTA DIN 6314

ŁAPA DOCISKOWA ZE ŚRUBĄ USTALAJĄCĄ



2140.16.



Material:

Stal do ulepszania cieplnego, lakierowana

Uwaga:

Powierzchnie docisku i stykowa są płasko-równoległe. Stosując śruby o wysokiej wytrzymałości wg DIN 787, można uzyskać duże siły mocujące. Wymiary zacisków są dostosowane do wytrzymałości śrub.

Śruby mocujące nie wchodzą w zakres dostawy, odpowiednie śruby mocujące: 2140.30.

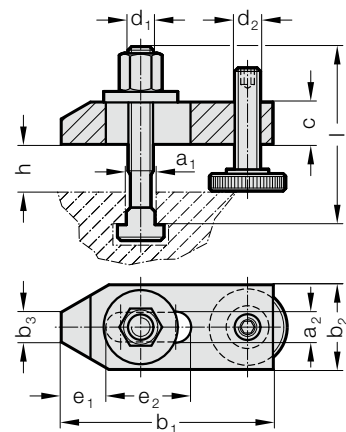
2140.16.26.250: c = 35 mm, niezgodnie z DIN

2140.16. Łapa dociskowa prosta DIN 6314

Numer katalogowy	a ₁	a ₂	b ₁	b ₂	b ₃	c	e ₁	e ₂
2140.16.09.060	8	9	60	25	10	12	13	22
2140.16.11.080	10	11	80	30	12	15	15	30
2140.16.14.100	12	14	14	100	40	14	20	40
2140.16.14.125	12	14	14	125	40	14	20	50
2140.16.18.125	16	18	18	125	50	18	25	45
2140.16.18.160	16	18	18	160	50	18	25	65
2140.16.22.160	20	22	22	160	60	22	30	60
2140.16.22.200	20	22	22	200	60	22	30	80
2140.16.26.200	24	26	200	70	26	30	35	80
2140.16.26.250	24	26	250	70	26	35	35	105



2140.10.



Material:

Stal do ulepszania cieplnego, lakierowana

Uwaga:

W zakres dostawy wchodzą śruby ustalające i mocujące do wpustów teowych DIN 787 8.8 z nakrętkami i podkładkami.

2140.10. Łapa dociskowa ze śrubą ustalającą

Numer katalogowy	a ₁	a ₂	b ₁	b ₂	b ₃	c	d _{1,2}	e ₁	e ₂	h*	Śruba mocująca d ₁ x a ₁ x l
2140.10.10	10	11	80	30	12	15	M10	15	30	8 - 32	M10x10x80
2140.10.12	12	14	100	40	14	20	M12	21	40	10 - 40	M12x12x100
2140.10.14	14	14	100	40	14	20	M12	21	40	10 - 38	M12x14x100
2140.10.16	16	18	125	50	18	25	M16	26	45	13 - 49	M16x16x125
2140.10.18	18	18	125	50	18	25	M16	26	45	13 - 46	M16x18x1125
2140.10.20	20	22	160	60	22	30	M20	30	60	16 - 65	M20x20x160
2140.10.22	22	22	160	60	22	30	M20	30	60	16 - 65	M20x20x160

*Wysokość mocowania zależna od głębokości wybrania