

KLEMP, DÜZ, DIN 6314 AYAR CİVATALI, DÜZ SIKMA PABUCU



Malzeme:

Isıl işleminden geçirilmiş, boyalı çelik

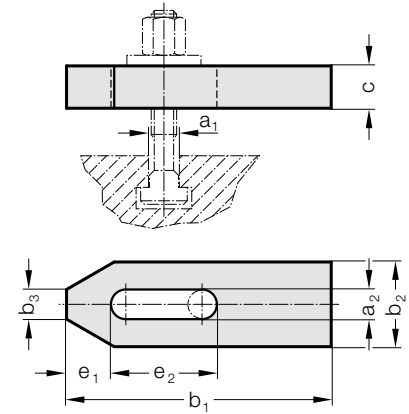
Not:

Tutma ve temas yüzeyleri paraleldir. DIN 787 ile uyumlu kuvvetli vidaların kullanılması sayesinde yüksek kenetleme kuvvetleri elde edilebilir. Tutma şeritinin boyutları civataların kuvvetleri ile uyuyor düzeyde olmalıdır.

Sıkma civatası ile birlikte temin edilmemektedir,
Uygun sıkma civataları: 2140.30.

2140.16.26.250: c = 35 mm, DIN uyumlu değildir

2140.16.



2140.16. Klemp, düz, DIN 6314

Sipariş No.	a ₁	a ₂	b ₁	b ₂	b ₃	c	e ₁	e ₂
2140.16.09.060	8	9	60	25	10	12	13	22
2140.16.11.080	10	11	80	30	12	15	15	30
2140.16.14.100	12	14	100	40	14	20	21	40
2140.16.14.125	12	14	125	40	14	20	21	50
2140.16.18.125	16	18	125	50	18	25	26	45
2140.16.18.160	16	18	160	50	18	25	26	65
2140.16.22.160	20	22	160	60	22	30	30	60
2140.16.22.200	20	22	200	60	22	30	30	80
2140.16.26.200	24	26	200	70	26	30	35	80
2140.16.26.250	24	26	250	70	26	35	35	105



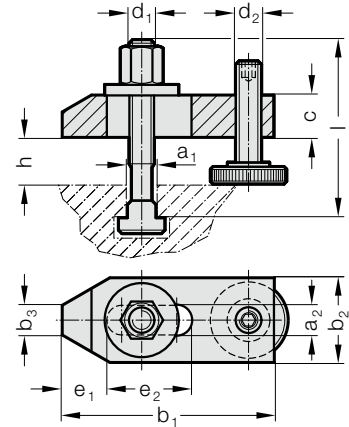
Malzeme:

Isıl işleminden geçirilmiş, boyalı çelik

Not:

DIN 787 normlu 8.8 kalite T=civataya uyumlu somun ve rondela ile tedarik edilir. Ayar civatası dahildir.

2140.10.



2140.10. Ayar Cıvatalı, Düz Sıkma Pabucu

Sipariş No	a ₁	a ₂	b ₁	b ₂	b ₃	c	d _{1,2}	e ₁	e ₂	h*	Sıkıştırma Vidası d ₁ x a ₁ x l
2140.10.10	10	11	80	30	12	15	M10	15	30	8 - 32	M10x10x80
2140.10.12	12	14	100	40	14	20	M12	21	40	10 - 40	M12x12x100
2140.10.14	14	14	100	40	14	20	M12	21	40	10 - 38	M12x14x100
2140.10.16	16	18	125	50	18	25	M16	26	45	13 - 49	M16x16x125
2140.10.18	18	18	125	50	18	25	M16	26	45	13 - 46	M16x18x1125
2140.10.20	20	22	160	60	22	30	M20	30	60	16 - 65	M20x20x160
2140.10.22	22	22	160	60	22	30	M20	30	60	16 - 65	M20x20x160

*Kanal derinliğine bağlıdır