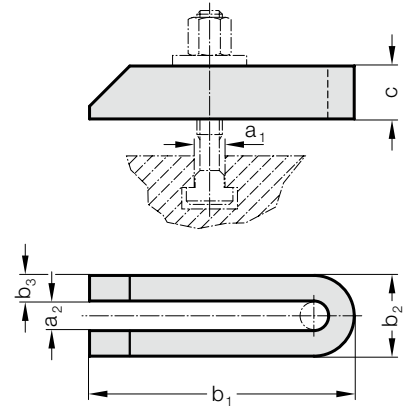


ŁAPA DOCISKOWA WIDLASTA DIN 6315-B



2140.17.



Material:

Stal do ulepszenia cieplnego, lakierowana

Uwaga:

Powierzchnie docisku i stykowa są płaskie. Stosując śruby o wysokiej wytrzymałości wg DIN 787, można uzyskać duże siły mocujące. Wymiary zacisków są dostosowane do wytrzymałości śrub.

Śruby mocujące nie wchodzą w zakres dostawy, odpowiednie śruby mocujące: 2140.30.

2140.17. Łapa dociskowa widlasta DIN 6315-B

Numer katalogowy	a ₁	a ₂	b ₁	b ₂	b ₃	c
2140.17.09.080	8	9	80	25	8	15
2140.17.11.100	10	11	100	31	10	20
2140.17.14.125	12 14	14	125	38	12	25
2140.17.14.160	12 14	14	160	38	12	25
2140.17.14.200	12 14	14	200	38	12	25
2140.17.18.160	16 18	18	160	48	15	30
2140.17.18.200	16 18	18	200	48	15	30
2140.17.18.250	16 18	18	250	48	15	40
2140.17.22.200	20 22	22	200	52	15	40
2140.17.22.250	20 22	22	250	62	20	40
2140.17.22.315	20 22	22	315	62	20	40
2140.17.26.200	24	26	200	66	20	40
2140.17.26.250	24	26	250	66	20	40
2140.17.26.315	24	26	315	66	20	40