

## VİDALI DAYAMA KADEMELİ BLOKLAR DIN 6318



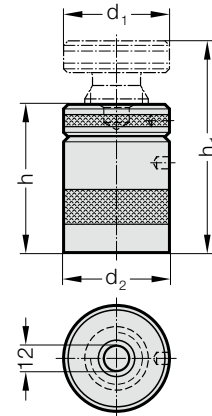
### Malzeme:

Isıl işleminden geçirilmiş, boyalı çelik

### Not:

Merkezleme deliğinin çapı 12 mm'dir. Trapez vida profili sayesinde kendi-  
liğinden kilitleme ve bitiş kilit özelliği

### 2140.20.



### 2140.20. Vidalı Dayama

Sipariş No.	h	h <sub>1</sub>	d <sub>1</sub>	d <sub>2</sub>	F <sub>max</sub> [daN]
2140.20.042	42	52	50	50	6.000
2140.20.050	50	70	50	50	6.000
2140.20.070	70	100	50	50	6.000
2140.20.100	100	140	65	70	10.000
2140.20.140	140	210	70	80	17.000
2140.20.190	190	300	80	100	35.000



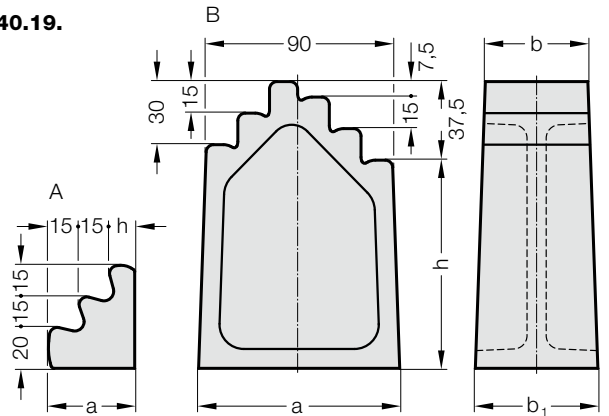
### Malzeme:

Litina, lakovaná

### Not:

Tutma ve temas yüzeyleri düzleme paraleldir. DIN 787 ile uyumlu kuvvetli  
vidaların kullanılması sayesinde yüksek kenetleme kuvvetleri elde edilebi-  
lirtutma şeritinin boyutları civatanın kuvvetleri ile uyuyor düzeyde  
olmalıdır.

### 2140.19.



### 2140.19. Kademeli Bloklar DIN 6318

Sipariş No.	Sipariş büyüklüğü	a	b	b <sub>1</sub>	h	Şekil
2140.19.050.050	50	42,5	50	50	12,5	A
2140.19.095.050	95	95	50	55	57,5	B
2140.19.140.050	140	100	50	60	102,5	B
2140.19.185.050	185	105	50	65	147,5	B
2140.19.230.050	230	110	50	70	192,5	B
2140.19.275.050	275	115	50	75	237,5	B
2140.19.050.080	50	42,5	80	80	12,5	A
2140.19.095.080	95	95	80	85	57,5	B
2140.19.140.080	140	100	80	90	102,5	B