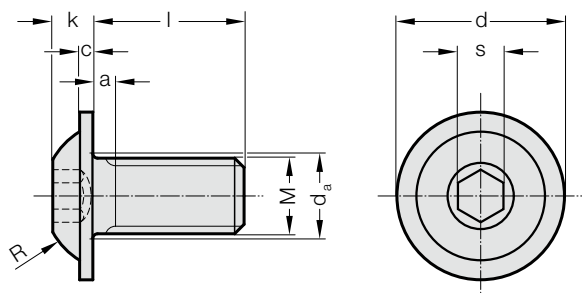
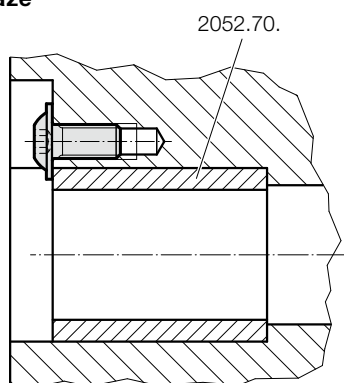


PŘÍRUBOVÉ ŠROUBY S ČOČKOVOU HLAVOU S VNITŘNÍM ŠESTIHRANEM

2192.61.



Příklad montáže



Materiál:

Třída pevnosti 10.9 = kód č. 1.

2192.61. Přírubové šrouby s čočkovou hlavou s vnitřním šestihranem

Objednací číslo	M	l	k	s	c	a	d _a	d	R
2192.61.06.012	M6	12	3,2	4	1,2	2	7	13,27	5,6
2192.61.06.016	M6	16	3,2	4	1,2	2	7	13,27	5,6
2192.61.06.020	M6	20	3,2	4	1,2	2	7	13,27	5,6
2192.61.08.016	M8	16	4,3	5	1,5	2,5	9,2	17,77	7,5
2192.61.08.020	M8	20	4,3	5	1,5	2,5	9,2	17,77	7,5
2192.61.08.025	M8	25	4,3	5	1,5	2,5	9,2	17,77	7,5
2192.61.10.020	M10	20	5,3	6	1,75	3	11,2	22,18	10