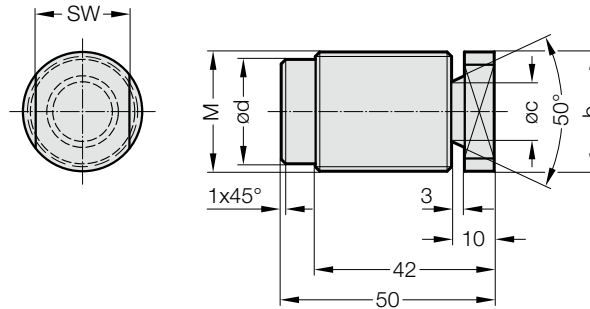


螺纹塞



2192.90.



描述:

维修方案:

螺纹塞用于堵住存在的故障孔、冲裁模孔或缩孔。

说明:

将螺纹塞拧入到限位位置，最小拧入长度 = 直径。

为防止螺纹塞的松动，在处理时可以使用，例如高强度的LOCTITE® (订购号 281.270) 进行螺纹锁固。

采用机械方式去除螺帽和凸出的螺纹。

2192.90. 螺纹塞

订购编号	材料	M	b	c	d	SW
2192.90.1.12.150	C15 (1.0401)	M12x1,5	12	8	8.5	10
2192.90.1.16.150	C15 (1.0401)	M16x1,5	16	10	12.5	12
2192.90.1.20.150	C15 (1.0401)	M20x1,5	20	12	16.5	17
2192.90.1.24.150	C15 (1.0401)	M24x1,5	24	14	20.5	19
2192.90.1.28.150	C15 (1.0401)	M28x1,5	28	14	24.5	22
2192.90.1.30.150	C15 (1.0401)	M30x1,5	30	12	27.4	22
2192.90.1.32.150	C15 (1.0401)	M32x1,5	32	14	28.5	22
2192.90.2.12.150	GG25 (EN-GJL-250)	M12x1,5	12	8	8.5	10
2192.90.2.16.150	GG25 (EN-GJL-250)	M16x1,5	16	10	12.5	12
2192.90.2.20.150	GG25 (EN-GJL-250)	M20x1,5	20	12	16.5	17
2192.90.2.24.150	GG25 (EN-GJL-250)	M24x1,5	24	14	20.5	19
2192.90.2.28.150	GG25 (EN-GJL-250)	M28x1,5	28	14	24.5	22
2192.90.2.30.150	GG25 (EN-GJL-250)	M30x1,5	30	12	27.4	22
2192.90.2.32.150	GG25 (EN-GJL-250)	M32x1,5	32	14	28.5	22