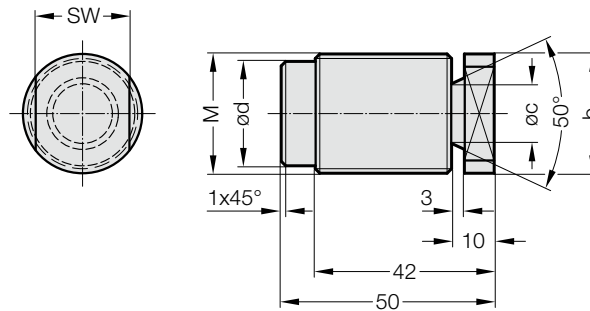


## TAPPO FILETTATO



2192.90.



### Descrizione:

Soluzione di riparazione

I tappi filettati servono per chiudere fori difettosi, fori non riusciti oppure concavità.

### Nota:

Avvitare il tappo filettato fino all'arresto (lunghezza di avvitamento min. = diametro).

In fase di revisione, il tappo filettato può essere fissato per evitare l'allentamento per es. con LOCTITE® ad alta resistenza (cod. art. 281.270).

Rimuovere meccanicamente l'apertura della chiave e il filetto sporgente.

### 2192.90. Tappo filettato

N. d'ordine	Materiale	M	b	c	d	SW
2192.90.1.12.150	C15 (1.0401)	M12x1,5	12	8	8,5	10
2192.90.1.16.150	C15 (1.0401)	M16x1,5	16	10	12,5	12
2192.90.1.20.150	C15 (1.0401)	M20x1,5	20	12	16,5	17
2192.90.1.24.150	C15 (1.0401)	M24x1,5	24	14	20,5	19
2192.90.1.28.150	C15 (1.0401)	M28x1,5	28	14	24,5	22
2192.90.1.30.150	C15 (1.0401)	M30x1,5	30	12	27,4	22
2192.90.1.32.150	C15 (1.0401)	M32x1,5	32	14	28,5	22
2192.90.2.12.150	GG25 (EN-GJL-250)	M12x1,5	12	8	8,5	10
2192.90.2.16.150	GG25 (EN-GJL-250)	M16x1,5	16	10	12,5	12
2192.90.2.20.150	GG25 (EN-GJL-250)	M20x1,5	20	12	16,5	17
2192.90.2.24.150	GG25 (EN-GJL-250)	M24x1,5	24	14	20,5	19
2192.90.2.28.150	GG25 (EN-GJL-250)	M28x1,5	28	14	24,5	22
2192.90.2.30.150	GG25 (EN-GJL-250)	M30x1,5	30	12	27,4	22
2192.90.2.32.150	GG25 (EN-GJL-250)	M32x1,5	32	14	28,5	22