

KONVEYÖRLER İÇİN STANDLAR

Eđimi ayarlanabilir Konveyör standı

2195.120./2195.121.

Tanım:

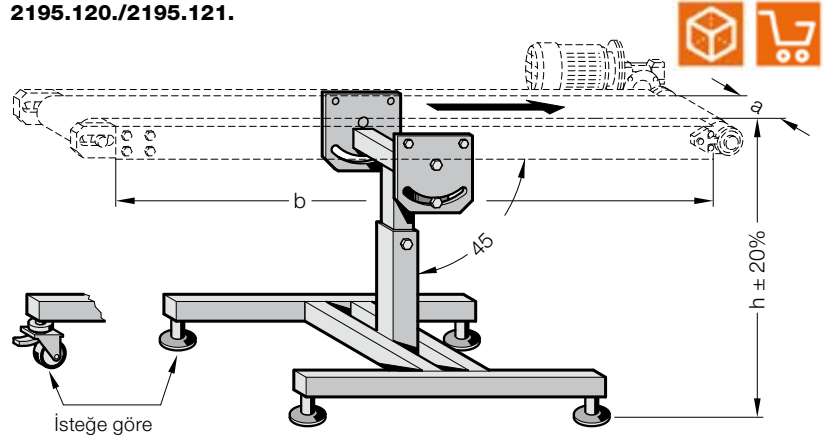
Stand, ayarlanabilir ayaklı katlanabilir .120.
Stand, ayarlanabilir tekerlekli katlanabilir .121.

h = müşteri isteđine göre yükseklik, min. 450 mm
±%20 h = ayarlanabilir yükseklik

a_{maks.} = 350 mm
b_{maks.} = 2000 mm

Siparis Kodu (örnek):

Konveyör bant, elektrikli	=	2195.
Ayarlanabilir ayaklı stand	=	120.
yükseklik h = 450 mm	=	0450.
Kayış genişliđi a = 350 mm	=	350
Sipariş No	=	2195.120.0450.350



Konveyör standı için masa çerçevesi

2195.130./2195.131.

Tanım:

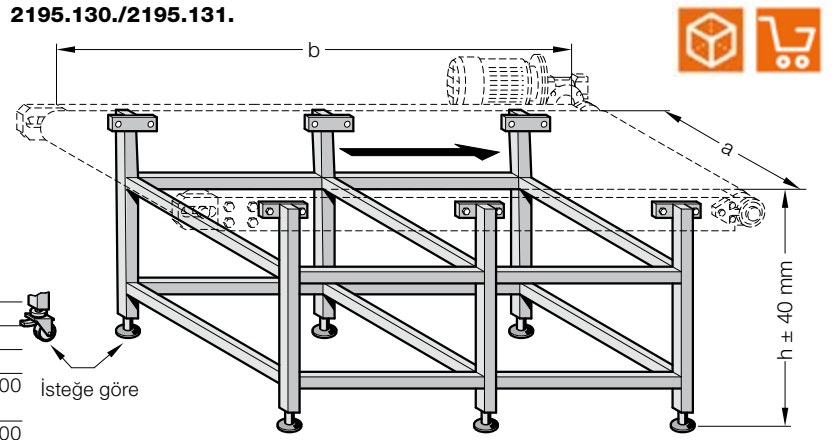
ayarlanabilir ayaklı masa biçimi .130.
ayarlanabilir tekerlekli masa biçimi .131.

h = müşteri isteđine göre, min. 450 mm

Kayış genişliđi a ile kullanım için
Çerçeve boyu b ile kullanım için

Siparis Kodu (örnek):

Konveyör bant, elektrikli	=	2195.
Stand, ayarlanabilir tekerlekli	=	131.
yükseklik h = 600 mm	=	0600.
Kayış genişliđi a = 350 mm	=	350.
Nominal kayış boyu b = 1000 mm	=	1000
Sipariş No	=	2195.131.0600.350.1000



Konveyör standı, tek

2195.140./2195.141.

Tanım:

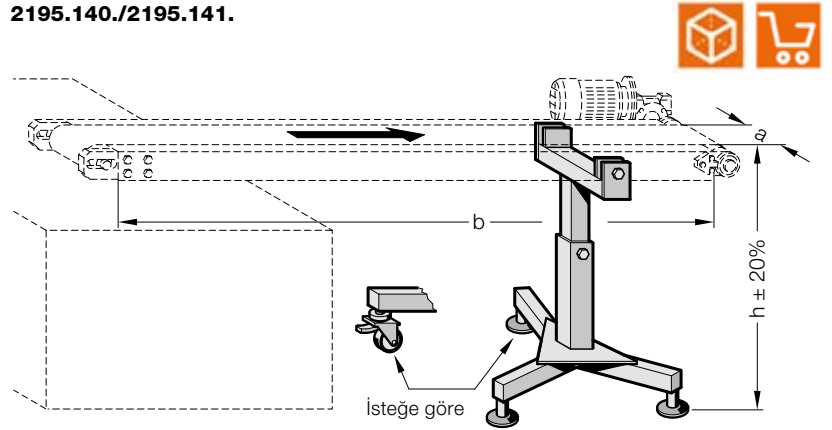
Stand, ayarlanabilir ayaklı .140.
Stand, ayarlanabilir tekerlekli .141.

h = müşteri isteđine göre yükseklik, min. 450 mm
±%20 h = ayarlanabilir yükseklik

a_{maks.} = 350 mm

Siparis Kodu (örnek):

Konveyör bant, elektrikli	=	2195.
Stand, ayarlanabilir tekerlekli	=	141.
yükseklik h = 450 mm	=	0450.
Kayış genişliđi a = 350 mm	=	350
Sipariş No	=	2195.141.0450.350



Konveyör standı, çift

2195.150./2195.151.

Tanım:

ayarlanabilir ayakla çift ayarlama .150.
ayarlanabilir tekerlekle çift ayarlama .151.

h = müşteri isteđine göre yükseklik, min. 450 mm
±%20 h = ayarlanabilir yükseklik

a_{maks.} = 400 mm
b_{maks.} = 3000 mm

Siparis Kodu (örnek):

Konveyör bant, elektrikli	=	2195.
Stand, ayarlanabilir tekerlekli	=	151.
yükseklik h = 450 mm	=	0450.
Kayış genişliđi a = 400 mm	=	400.
Nominal kayış boyu b = 3000 mm	=	3000
Sipariş No	=	2195.151.0450.400.3000

