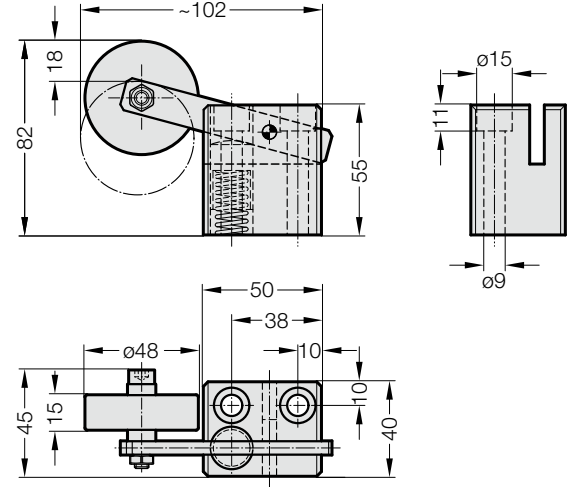


## VW STANDARDINDA YAYLI MAKARA



2198.50.55.01/10/20



### Malzeme:

Gövde sıcaklığı: Çelik

Makara, model 01: Çelik

Makara, model 10: Çelik/radyal bilyalı rulman

Makara, model 20: Çelik/poliüretan kauçuk ile kaplı

### Yürütme:

Makara, model 01: Standart

Makara, model 10: Standart, yüksek makara yükünde

Makara, model 20: Standart, dış kabuk parçaları için alüminyum levha

### Not:

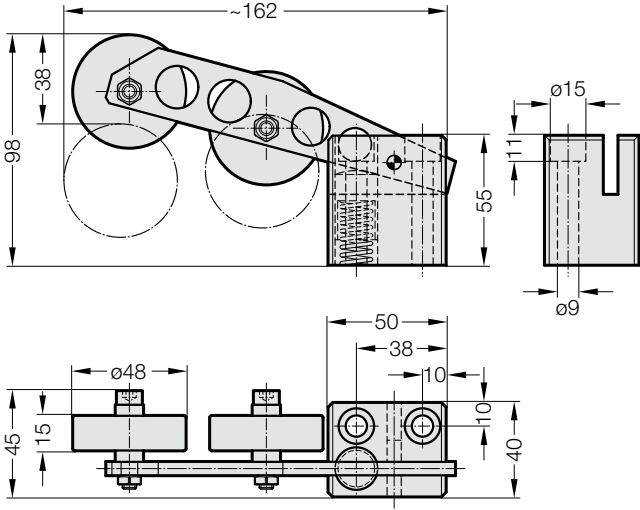
DIN EN ISO 4762 M8x60 silindirik civatalar ile teslimat (2x). Makara ve sarmal baskı yayı yedek parçası sipariş numarası için tabloya bakın.

### 2198.50.55.01/10/20 VW Standardında Yaylı Makara

Sipariş No.	Tasarım	Makara	Çelik Yay	Birim yay kuvveti [N/mm]
2198.50.55.01	01	2198.50.55.01.07	2198.50.55.01.06	19.1
2198.50.55.10	10	2198.50.55.10.07	2198.50.55.01.06	19.1
2198.50.55.20	20	2198.50.55.20.07	2198.50.55.01.06	19.1

## VW STANDARDINDA YAYLI MAKARA

2198.50.55.02/.11/.21



### Malzeme:

Gövde sıcaklığı: Çelik

Makara, model 02: Çelik

Makara, model 11: Çelik/radyal bilyalı rulman

Makara, model 21: Çelik/poliüretan kauçuk ile kaplı

### Yürütme:

Makara, model 02: Ön ve yandan kesitler

Makara, model 11: Ön ve yan kesitler, yüksek makara yükünde

Makara, model 21: Ön ve yan kesitler, dış kabuk parçaları için alüminyum levhalarda

### Not:

DIN EN ISO 4762 M8x60 silindirik civatalar ile teslimat (2x). Makara ve sarmal baskı yayı yedek parçası sipariş numarası için tabloya bakın.

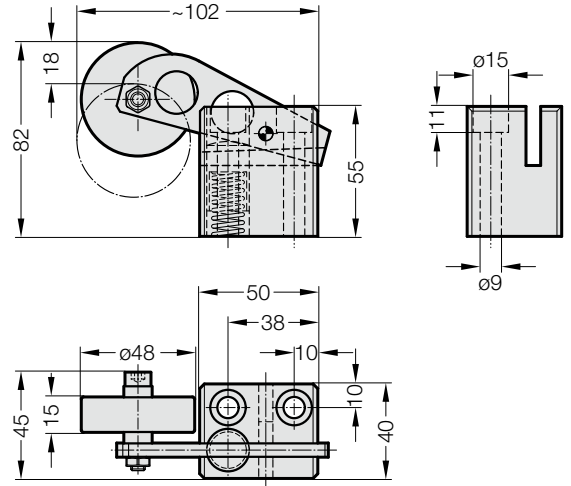
### 2198.50.55.02/.11/.21 VW Standardında Yaylı Makara

Sipariş No.	Tasarım	Makara	Çelik Yay	Birim yay kuvveti [N/mm]
2198.50.55.02	02	2198.50.55.01.07	2198.50.55.01.06	19.1
2198.50.55.11	11	2198.50.55.10.07	2198.50.55.01.06	19.1
2198.50.55.21	21	2198.50.55.20.07	2198.50.55.01.06	19.1

## VW STANDARDINDA YAYLI MAKARA



2198.50.55.03/12/14/22



### Malzeme:

Gövde sıcaklığı: Çelik

Makara, model 03: Çelik

Makara, model 12/14: Çelik/radyal bilyalı rulman

Makara, model 22: Çelik/poliüretan kauçuk ile kaplı

### Yürütme:

Makara, model 03: Ön ve yandan kesitler

Makara, model 12/14: Ön ve yan kesitler, yüksek makara yükünde

Makara, model 22: Ön ve yan kesitler, dış kabuk parçaları için alüminyum levhalarda

### Not:

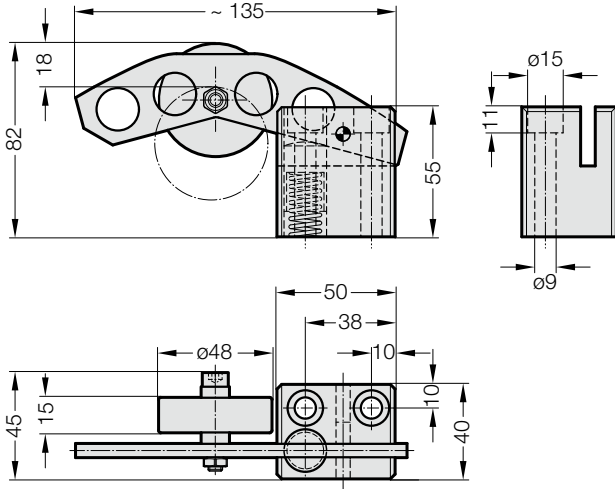
DIN EN ISO 4762 M8x60 silindirik civatalar ile teslimat (2x). Makara ve sarmal baskı yayı yedek parçası sipariş numarası için tabloya bakın.

### 2198.50.55.03/12/14/22 VW Standardında Yaylı Makara

Sipariş No.	Tasarım	Makara	Çelik Yay	Birim yay kuvveti [N/mm]
2198.50.55.03	03	2198.50.55.01.07	2198.50.55.01.06	19.1
2198.50.55.12	12	2198.50.55.10.07	2198.50.55.01.06	19.1
2198.50.55.14	14	2198.50.55.10.07	2198.50.55.14.06	7.1
2198.50.55.22	22	2198.50.55.20.07	2198.50.55.01.06	19.1

## VW STANDARDINDA YAYLI MAKARA

2198.50.55.04/.13/.23



### Malzeme:

Gövde sıcaklığı: Çelik

Makara, model 04: Çelik

Makara, model 13: Çelik/radyal bilyalı rulman

Makara, model 23: Çelik/poliüretan kauçuk ile kaplı

### Yürütme:

Makara, model 04: Ön ve yandan kesitler

Makara, model 13: Ön ve yan kesitler, yüksek makara yükünde

Makara, model 23: Ön ve yan kesitler, dış kabuk parçaları için alüminyum levhalarda

### Not:

DIN EN ISO 4762 M8x60 silindirik civatalar ile teslimat (2x). Makara ve sarmal baskı yayı yedek parçası sipariş numarası için tabloya bakın.

### 2198.50.55.04/.13/.23 VW Standardında Yaylı Makara

Sipariş No.	Tasarım	Makara	Çelik Yay	Birim yay kuvveti [N/mm]
2198.50.55.04	04	2198.50.55.01.07	2198.50.55.01.06	19.1
2198.50.55.13	13	2198.50.55.10.07	2198.50.55.01.06	19.1
2198.50.55.23	23	2198.50.55.20.07	2198.50.55.01.06	19.1