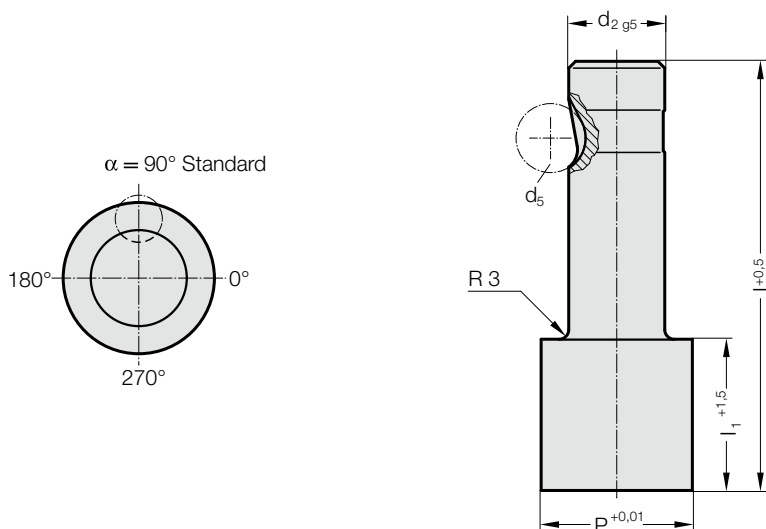


RYCHLOVÝMĚNNÉ STŘIŽNÍKY, STŘIŽNÁ PLOCHA VĚTŠÍ NEŽ DŘÍK, POLOTOVAR, PRO VELKÉ ZATÍŽENÍ

2205.

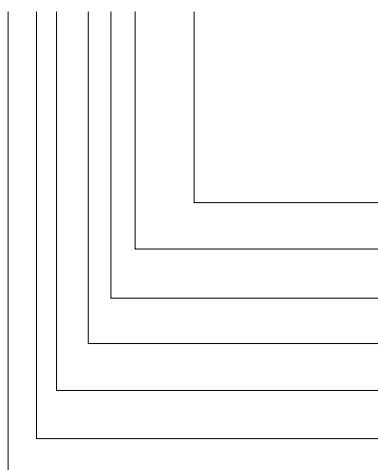


2205. Rychlovýměnné střížníky, střížná plocha větší než dřík, polotovar, pro velké zatížení

d ₂ / Objednáací číslo	d ₅	P	l ₁ / Objednáací číslo	l (Objednáací písmeno)	80 (E)	90 (F)	100 (G)
13 / (3)	12	32	19(2) 30(4)		●	●	●
16 / (4)	12	38	19(2) 30(4)		●	●	●
20 / (5)	12	40	19(2) 30(4)		●	●	●
25 / (6)	12	44	19(2) 30(4)		●	●	●
32 / (7)	12	50	19(2) 30(4)		●	●	●
40 / (9)	12	56	19(2) 30(4)		●	●	●

Příklad objednávky:

2205.7G4.5000



Tvar: kulatý

P = Ø 50 mm

Délka osazení: l₁

30 mm

Délka: l

100 mm

Průměr: d₂

32 mm

Typ:

Břit větší, těžký

Provedení:

polotovar

Střížník:

bez odlepovače

= 5000

Objednáací číslo

= (4)

Objednáací písmeno

= (G)

Objednáací číslo

= (7)

Objednáací číslo

= (5)

Objednáací číslo

= (0)

= 22

Materiál:

HSS

Tvrlost 62 ± 2 HRC

Provedení:

Dřík a střížný průměr jemně broušené.

Nestandardní výroba na poptávku.