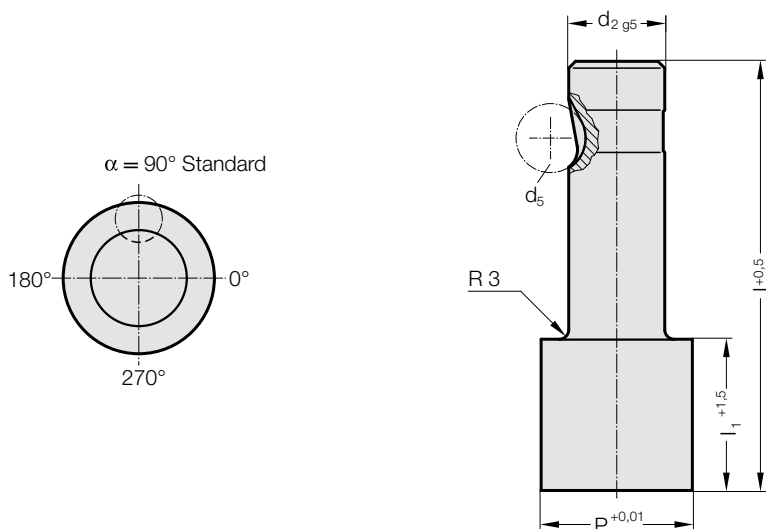


# POINÇON À BILLE, À TRANCHANT PLUS GRAND QUE LE CORPS, ÉBAUCHE, FORTE CHARGE

2205.

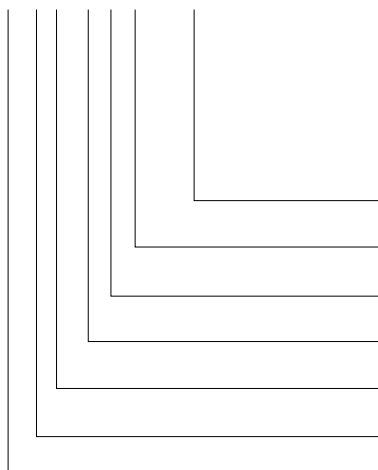


## 2205. Poinçon à bille, à tranchant plus grand que le corps, ébauche, forte charge

d <sub>2</sub> / Chiffre de référence	d <sub>5</sub>	P	l <sub>1</sub> / Chiffre de référence	l (Lettre de référence)	80 (E)	90 (F)	100 (G)
13 / (3)	12	32	19(2) 30(4)		●	●	●
16 / (4)	12	38	19(2) 30(4)		●	●	●
20 / (5)	12	40	19(2) 30(4)		●	●	●
25 / (6)	12	44	19(2) 30(4)		●	●	●
32 / (7)	12	50	19(2) 30(4)		●	●	●
40 / (9)	12	56	19(2) 30(4)		●	●	●

### Exemple de commande :

**2205.7G4.5000**



**Forme: Rond**

P = Ø 50 mm

**Longueur épaulement: l<sub>1</sub>**  
30 mm

**Longueur: l**  
100 mm

**Diamètre: d<sub>2</sub>**  
32 mm

**Type:**  
tranchant plus grand, forte charge

**Exécution:**  
Ebauche

**Poinçon de découpe:**  
sans éjecteur

= 5000

**Chiffre de référence**  
= (4)

**Lettre de référence**  
= (G)

**Chiffre de référence**  
= (7)

**Chiffre de référence**  
= (5)

**Chiffre de référence**  
= (0)

= 22

### Matière :

HSS

Dureté 62 ± 2 HRC

### Exécution :

Corps et diamètre du tranchant superfinis.  
Fabrication spéciale sur demande.